



Пуансоны и матрицы системы Hämmerle/Bystronic применяются для листогибочных прессов Hämmerle и других прессов с соответствующим креплением инструмента.

На листогибочных прессах Hämmerle предлагается трехточечная методика гибки формы заготовки.

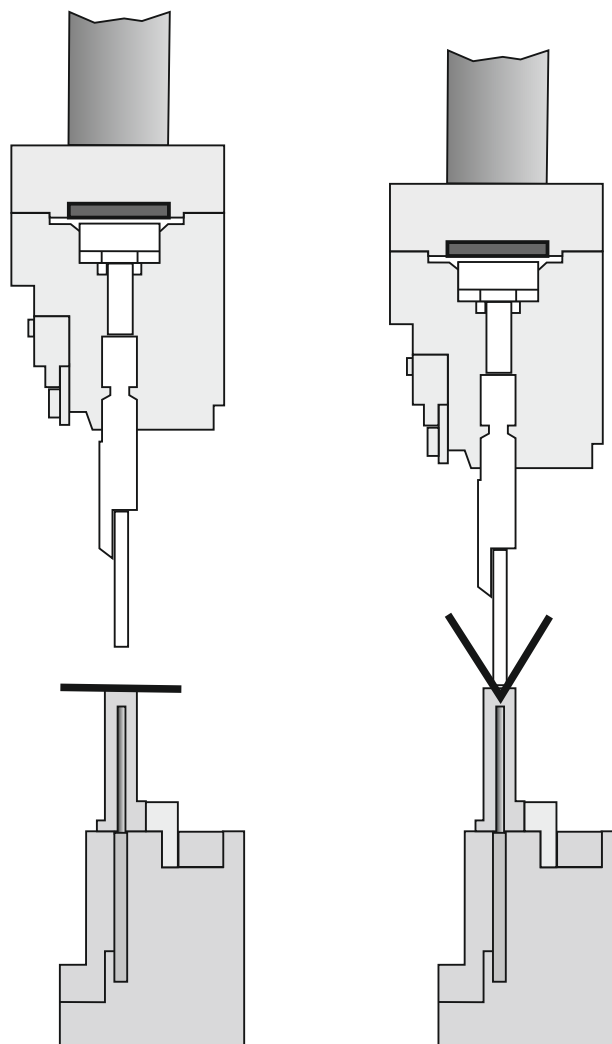
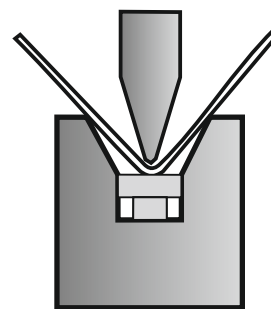
Важнейшими компонентами системы трехточечной гибки от Hämmerle являются гидравлическая подушка и держатель матрицы со встроенной клиновой системой с ЧПУ.

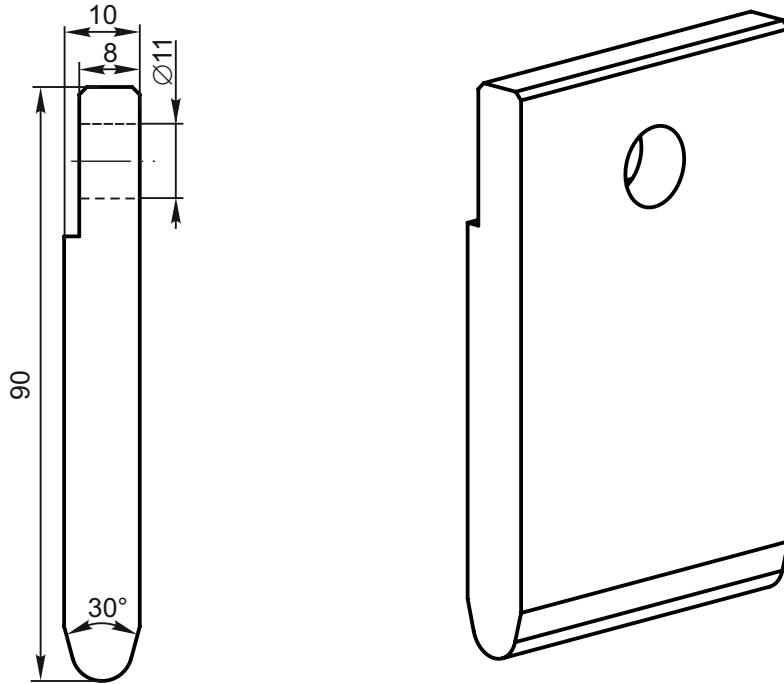
С индивидуальными адаптерами данный инструмент может быть установлен на листогибочные пресса любого производителя. Пуансоны и матрицы изготавливаются из инструментальных сталей C45 (стандарт Италии UNI) или 1.2312 (стандарт Германии W.-nr.) и легированной стали 42CrMo4. (стандарты Италии UNI и Германии DIN).

Поверхности прецизионно шлифованы, допуск +/- 0,02 мм.

Рабочие части инструмента проходят поверхностную индукционную термообработку до твердости 55-60 HRC в зависимости от используемой стали.

После окончательной дошлифовки глубина закаленного слоя составляет 2-3 мм.



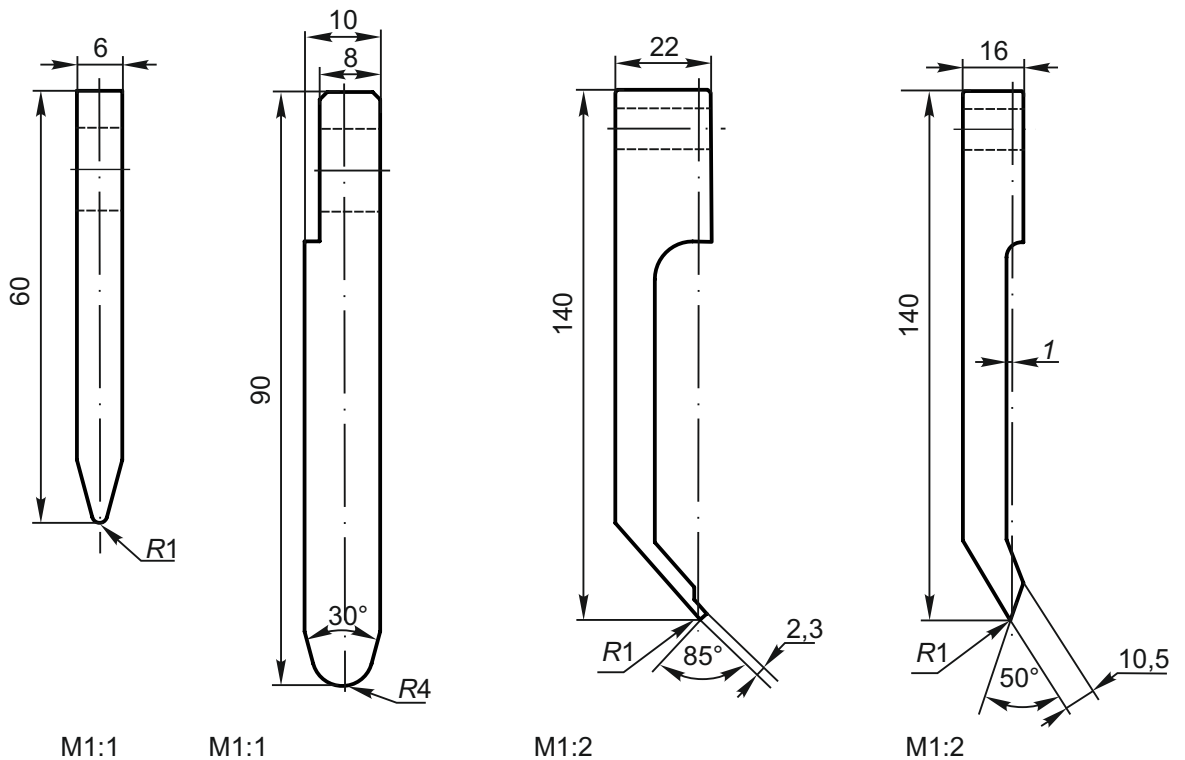


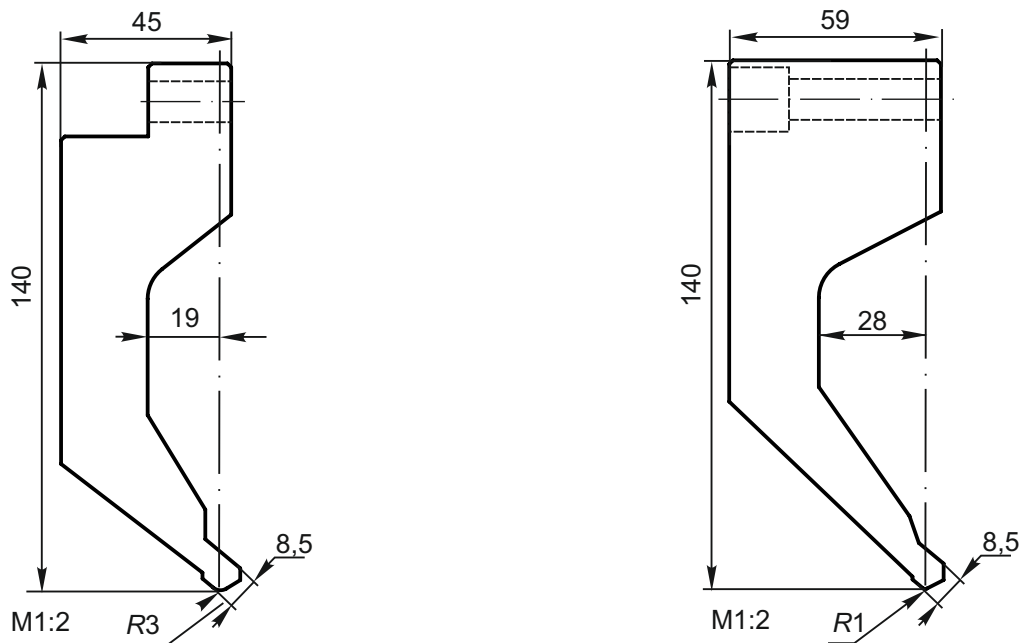
Набор оригинального инструмента фирмы Hämmerle представлен 6-ю видами пуансонов и 3-мя видами матриц.

Оригинальный инструмент предлагается различных типоразмеров по высоте и длине.

По высоте пуансоны предлагаются 3-х видов: 60 мм, 90 мм и 140 мм.

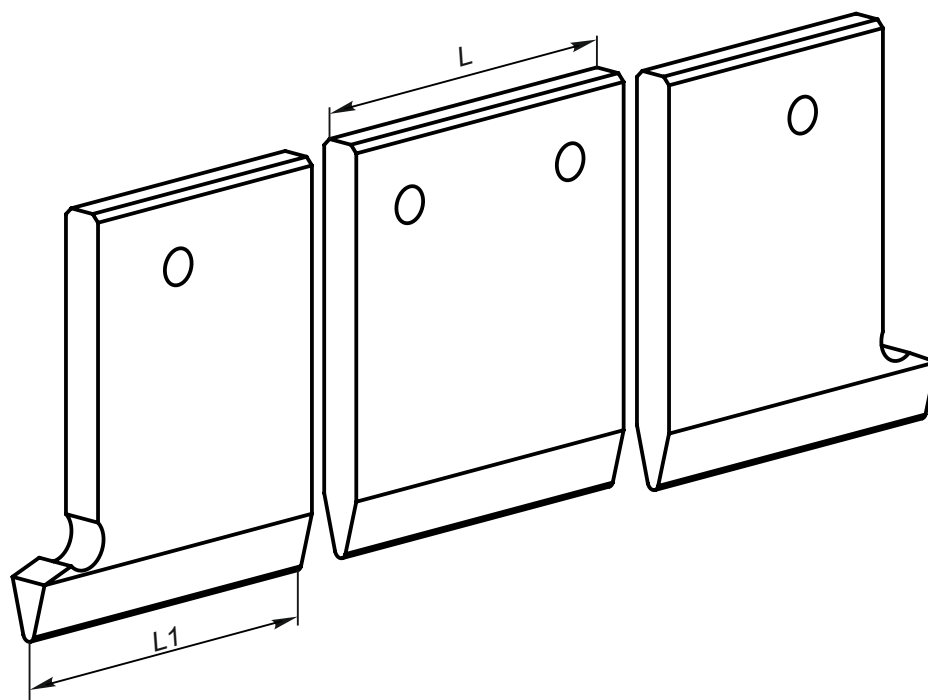
По длине пуансоны предлагаются в 11-ти вариантах.





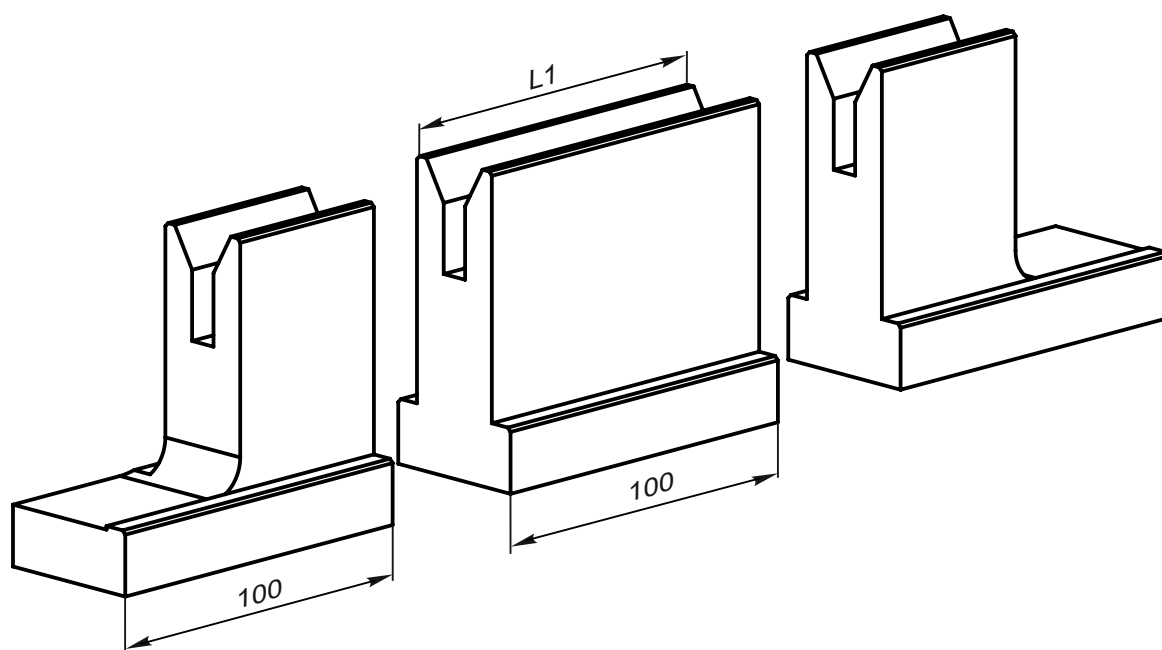
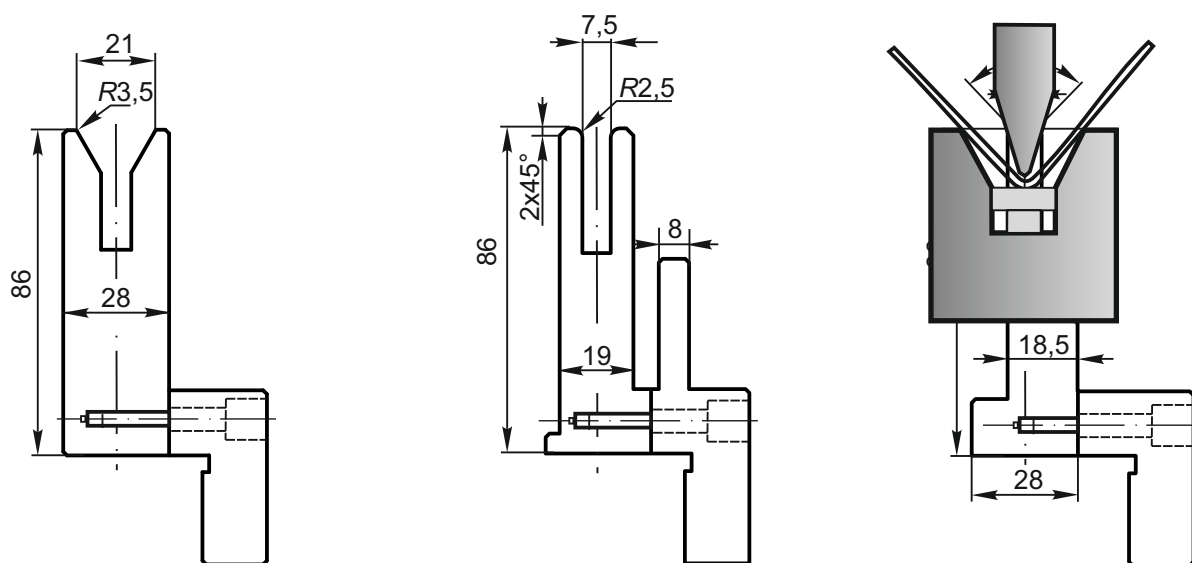
Стандартные секции пуансонов системы Hämmarle имеют длины:

- 1) L = (11 вариантов) — 50, 55, 60, 65, 70, 75, 80, 85, 90, 95 и 100 мм.
- 2) L_1 = (5 вариантов) — 75, 85, 95, 105 и 115 мм.





Крепление матриц на станках Hämmerle отличается от других типов крепления матриц.



Предлагаемые длины системы Hämmerle:

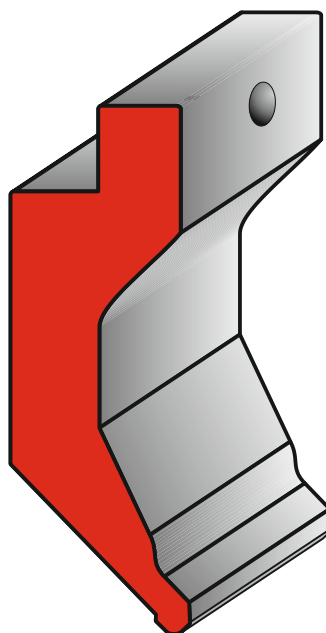
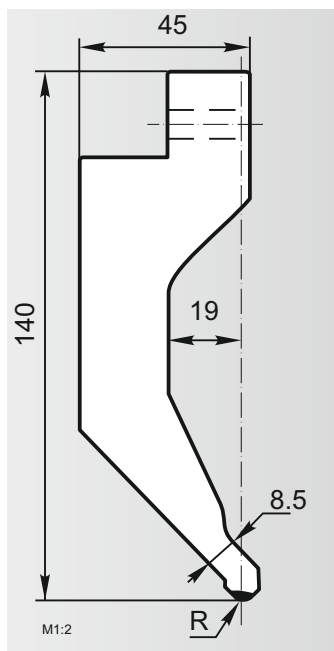
$L_1 = (10 \text{ вариантов}) — 50, 55, 60, 65, 70, 75, 80, 85, 90 \text{ и } 95 \text{ мм.}$

Стандартные матрицы системы Hämmerle имеют твердость поверхностей 52-55 HRS, все поверхности прецизионно шлифованы и имеют допуск по поверхности +/- 0,02 мм, а так же имеют оригинальное крепление, отличное от других систем.





PSH 1014



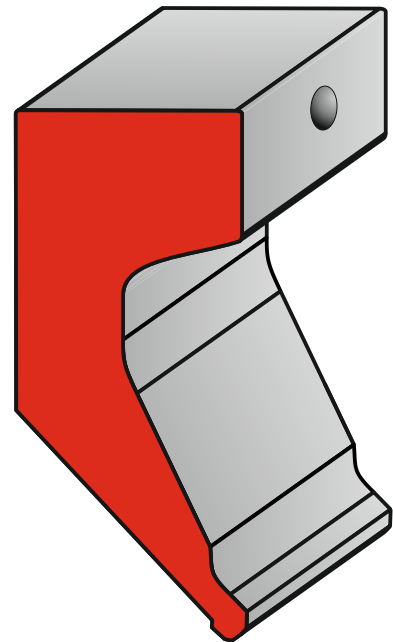
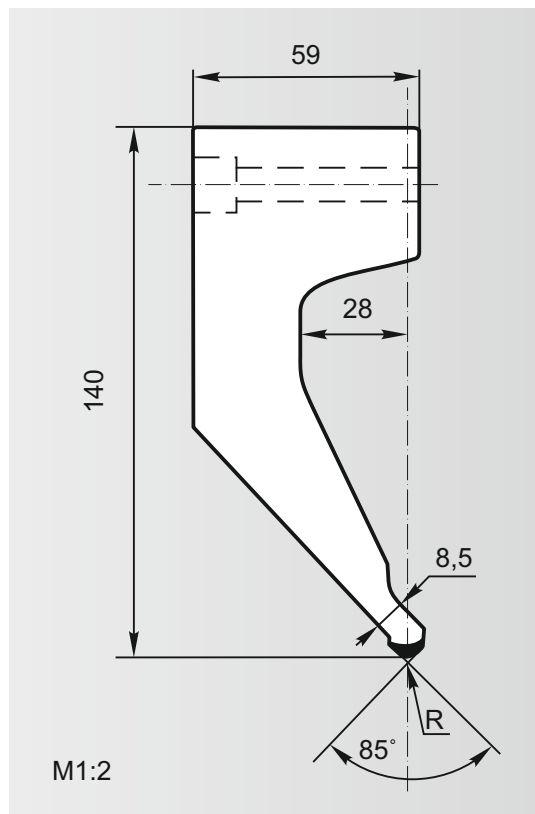
Номер по каталогу	α°	R mm	P kN/m
PSH1014/85°/0,2	85	0.2	1200
PSH1014/85°/1,0	85	1.0	1200
PSH1014/85°/2,0	85	2.0	1200
PSH1014/85°/3,0	85	3.0	1200

Пуансоны HÄMMERLE-BYSTRONIC – HÄMMERLE-BYSTRONIC type



PSH 1015

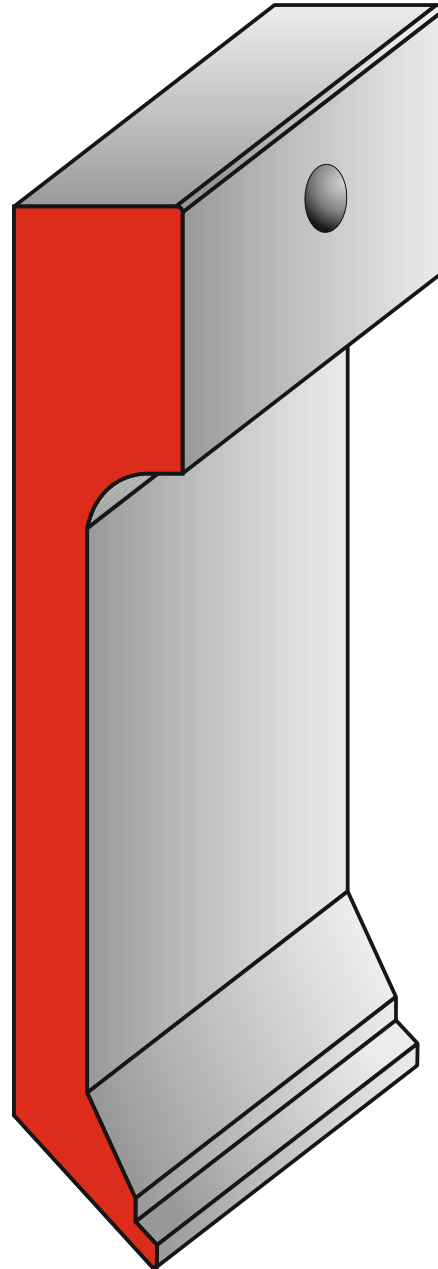
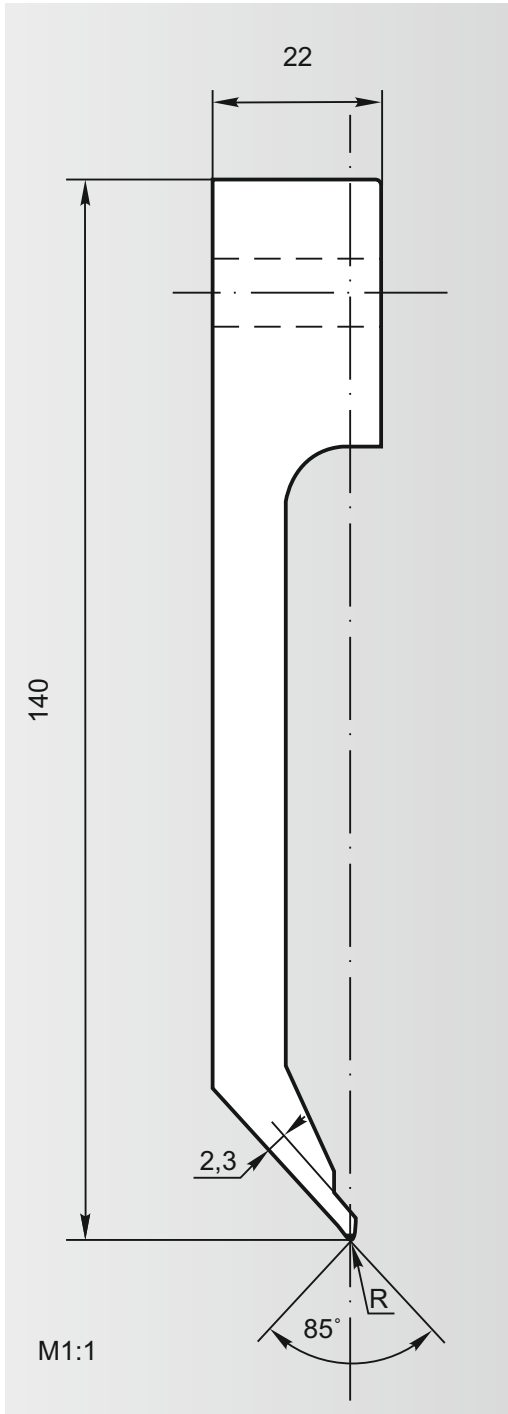
Пуансоны HÄMMERLE-BYSTRONIC – HÄMMERLE-BYSTRONIC type



Номер по каталогу	α°	R mm	P kN/m
PSH 1015/85° /1,0	85	1,0	1500



PSH 1026



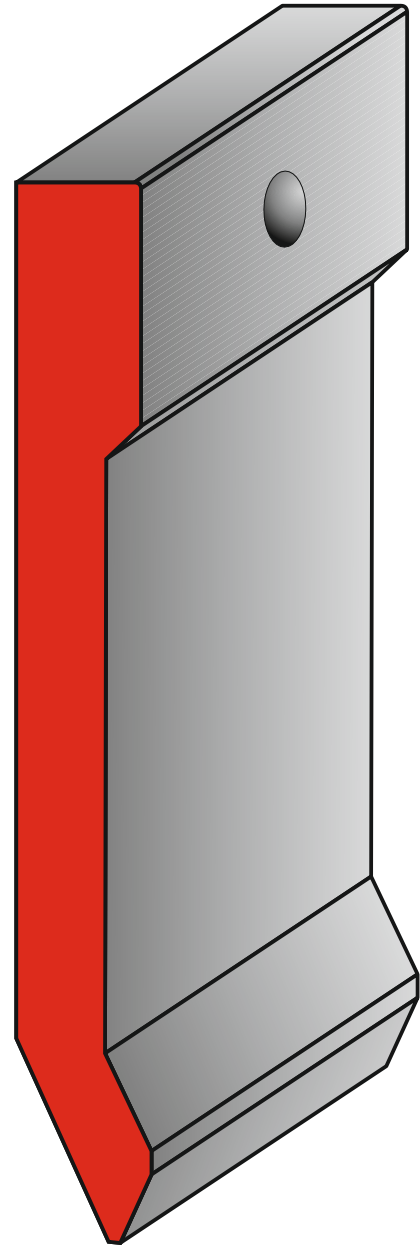
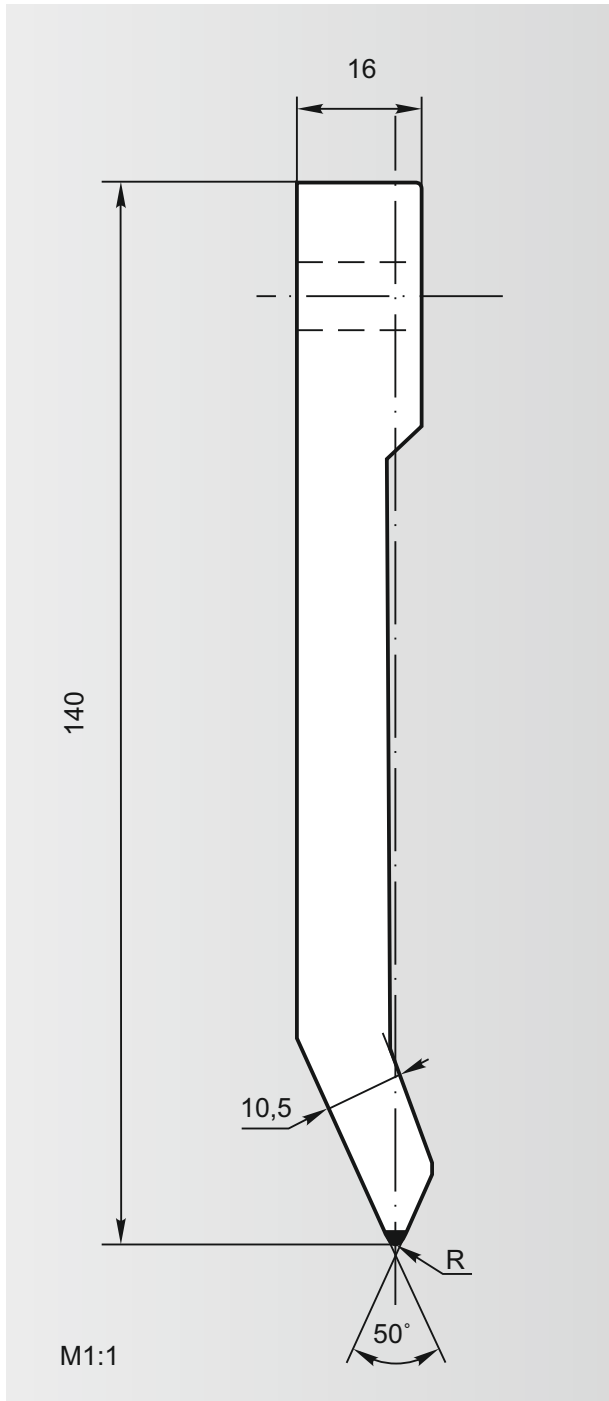
Пуансоны HÄMMERLE-BYSTRONIC – HÄMMERLE-BYSTRONIC type

Номер по каталогу	α°	R mm	P kN/m
PSH 1026/85° /1,0	85	1,0	1200



PSH 1036

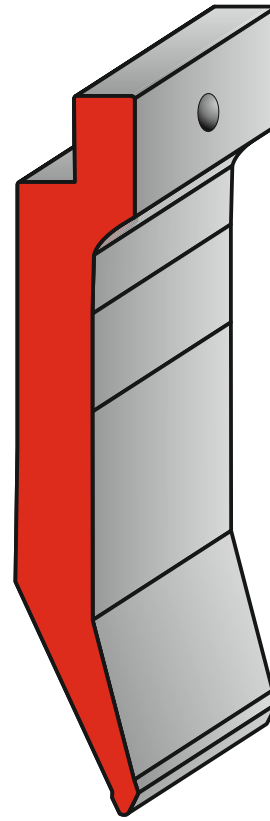
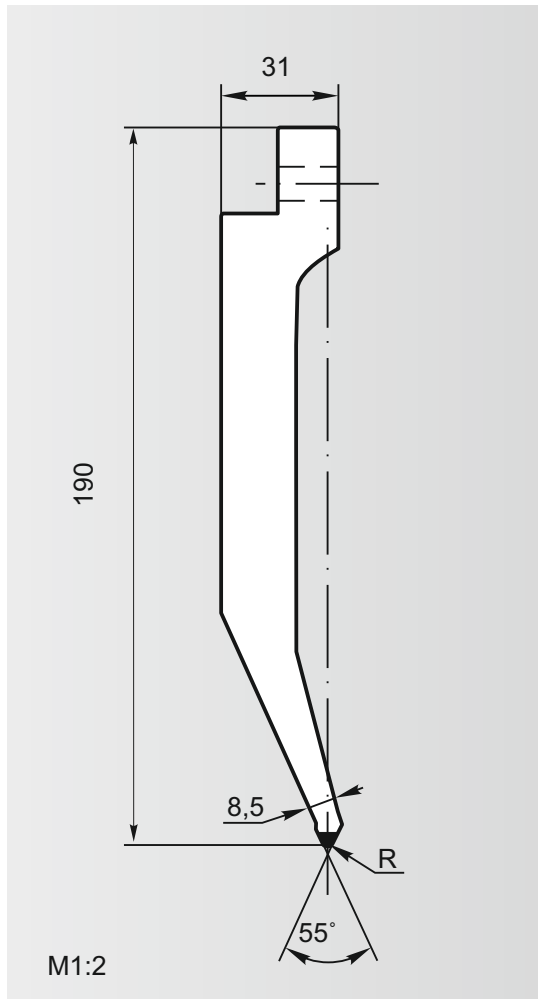
Пуансоны HÄMMERLE-BYSTRONIC – HÄMMERLE-BYSTRONIC type



Номер по каталогу	α°	R mm	P kN/m
PSH 1036/50° /1,0	50	1,0	1200



PSH 1039



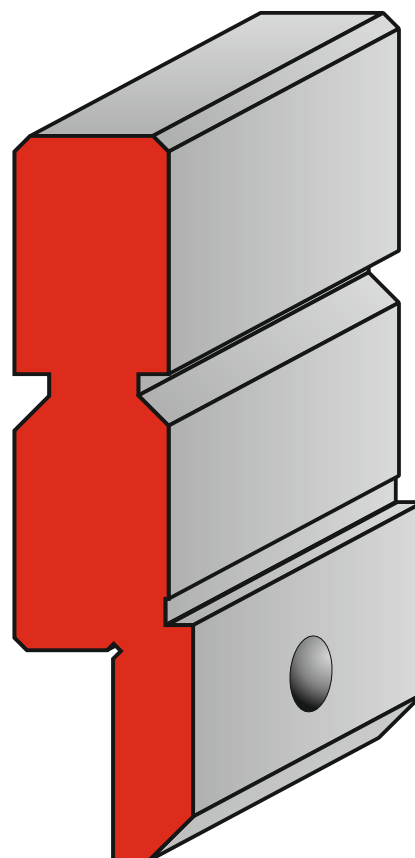
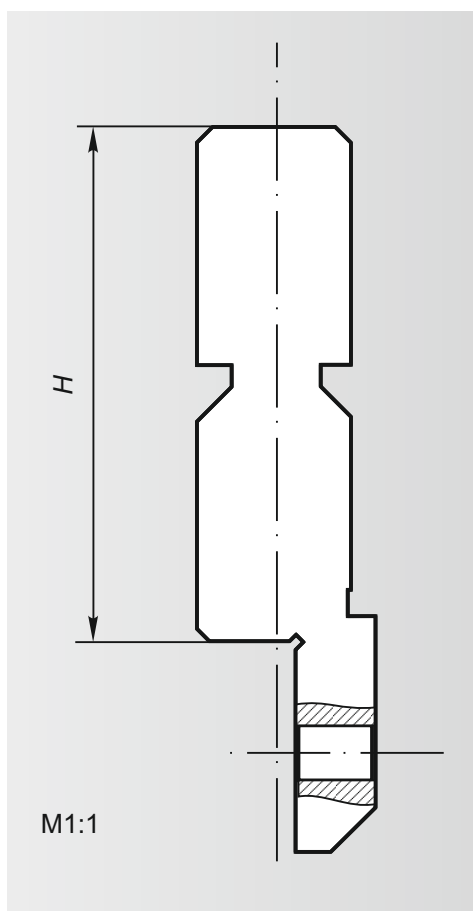
Пуансоны HÄMMERLE-BYSTRONIC – HÄMMERLE-BYSTRONIC type

Номер по каталогу	α°	R mm	P kN/m
PSH 1039/55° /1,0	55	1,0	1200



PSH 4008

ДЕРЖАТЕЛЬ ПУАНСОНА HÄMMERLE-BYSTRONIC – HÄMMERLE-BYSTRONIC type



Номер по каталогу	H mm
PSH 4008/68	68
PSH 4008/105	105
PSH 4008/155	155

