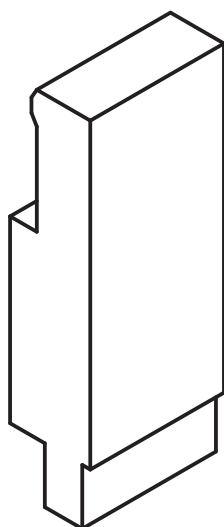
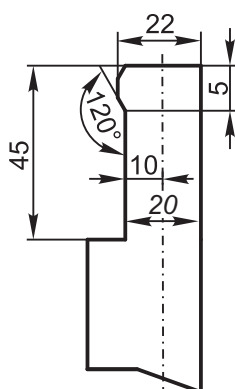
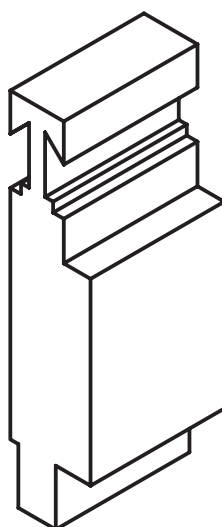
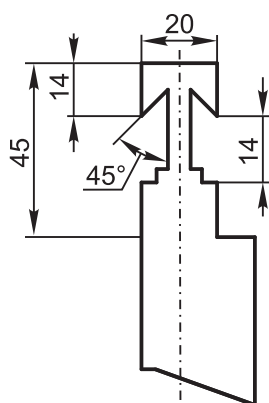


Пуансоны и матрицы системы Beyeler/Safan применяются для листогибочных прессов серий Beyeler S, Beyeler R, Beyeler RF-A, Safan и других прессов с соответствующим креплением инструмента. С индивидуальными адаптерами данный инструмент может быть установлен на листогибочные прессы любого производителя. Пуансоны и матрицы изготавливаются из инструментальных сталей С45 (стандарт Италии UNI) или 1.2312 (стандарт Германии W.-nr.) и легированной стали 42CrMo4 (стандарт Италии UNI и Германии DIN). Поверхности прецизионно шлифованы, допуск +/- 0,02 мм. Рабочие части инструмента проходят поверхностную индукционную термообработку до твердости 55–60 HRC в зависимости от используемой стали. После окончательной дошлифовки глубина закаленного слоя составляет 2-3 мм.

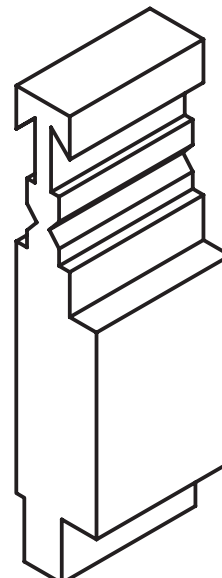
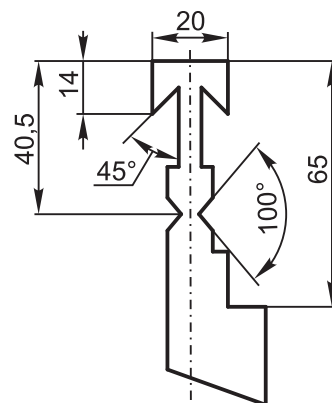
Вид А



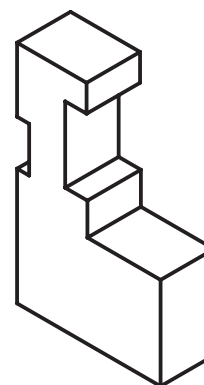
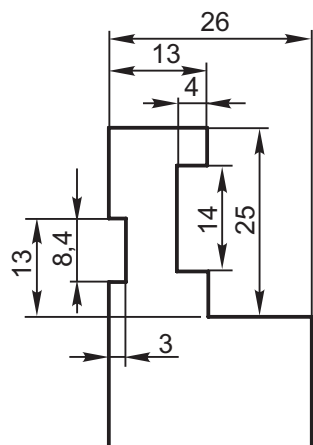
Beyeler
S/SF (h62)



Beyeler
R/RF(h62)

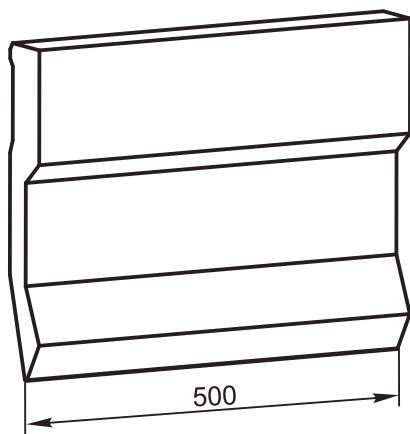


Beyeler
RF-A(h62)

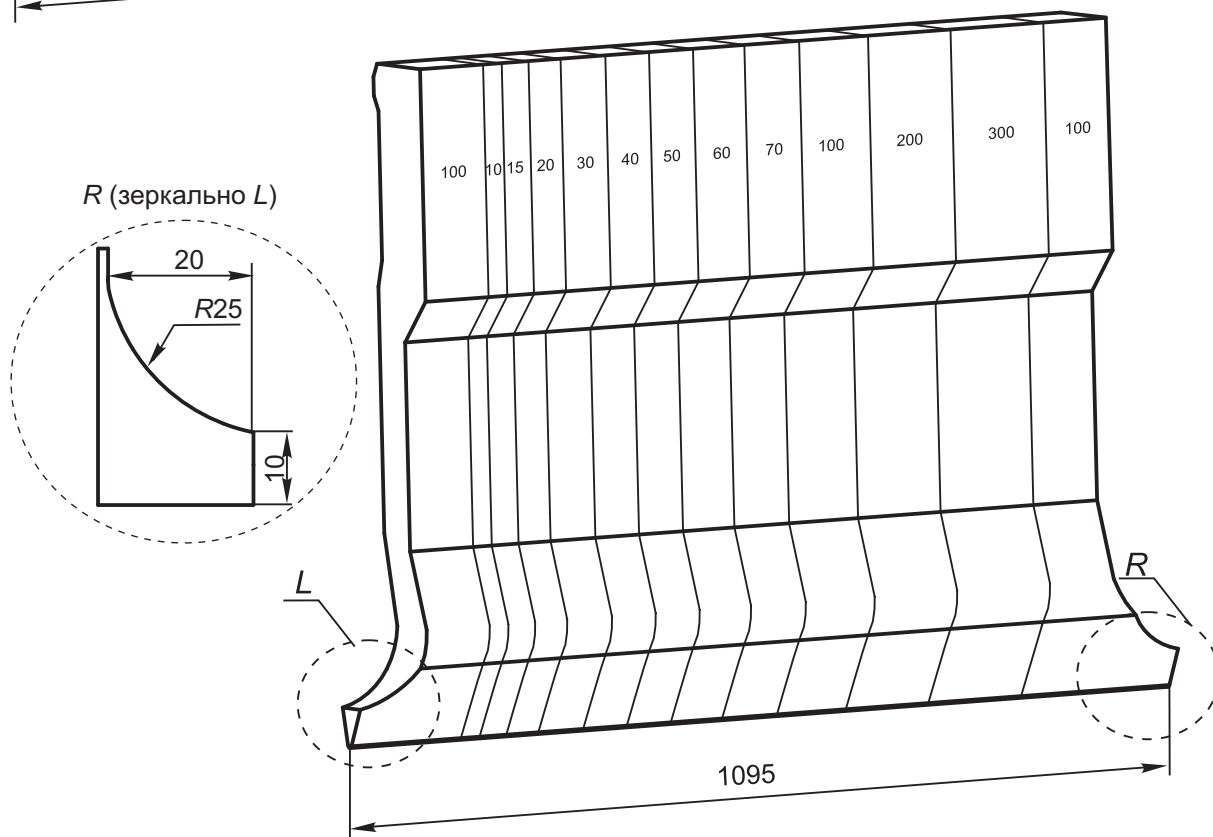


Фирма Bystronic начала выпускать листогибочные прессы с креплением пуансонов и матриц системы Beyeler Euro аналогичной системе Amada Promecam.

Euro-Beyeler-Safan

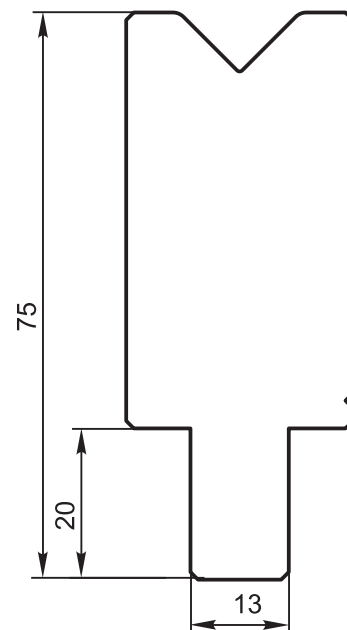
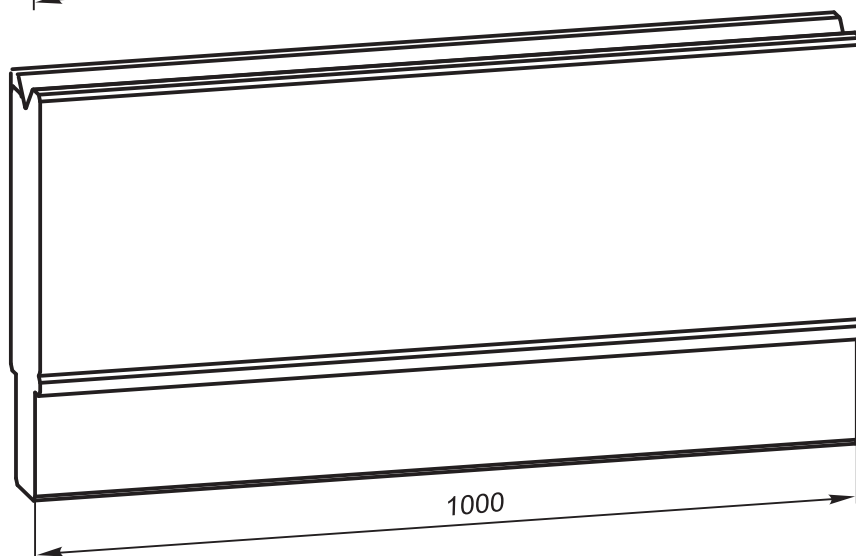
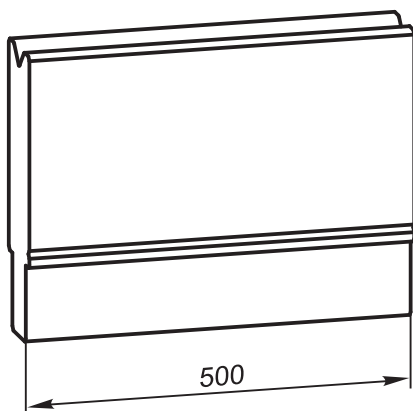


Для системы Beyeler стандартными размерами пуансонов приняты секции длиной 500 мм, 1000 мм и 1095 мм, состоящие из 13-ти сегментов (100L+10+15+20+30+40+50+60+70+100+200+300+100R). Для фирмы Parma Stamp стандартной оснасткой является система Amada-Promecam, т. е. пуансоны длиной 415 мм, 835 мм и 835 мм сегментированные. Для унификации заказов на оснастку и сокращения сроков их производства рекомендуется переходить на эти размеры пуансонов.

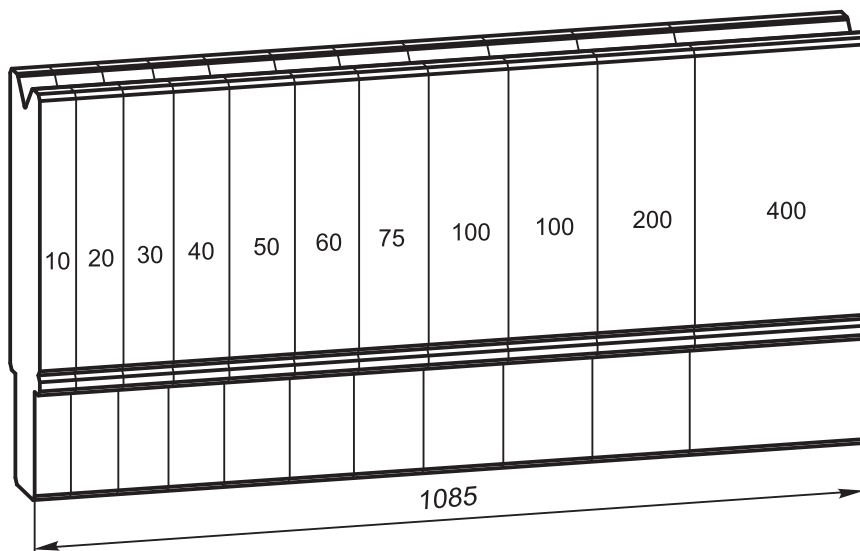




Стандартные матрицы системы Beueler имеют твердость поверхностей 52-55 HRC, все поверхности прецизионно шлифованы и имеют допуск по поверхностям +/- 0,02 мм.

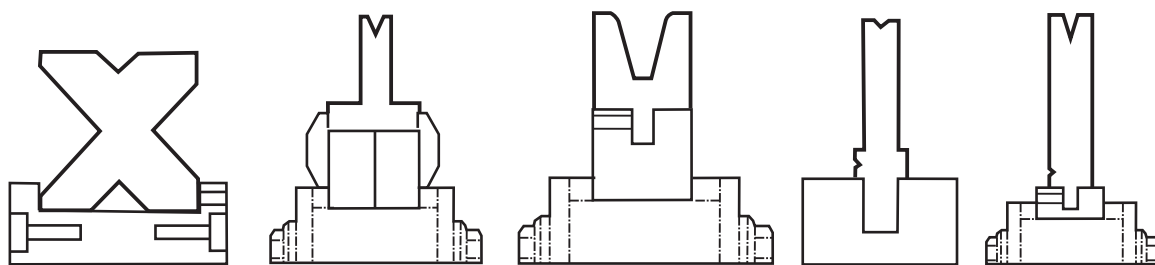


Для системы Beueler стандартными размерами матриц приняты секции длиной 500 мм, 1000 мм и 1085 мм, состоящие из 11-ти сегментов (10+15+20+40+50+60+75+100+100+200+400).
Для фирмы Parma Stamp стандартной оснасткой является система Amada-Promecam, т. е. матрицы длиной 415 мм, 835 мм, и 835 мм сегментированные.
Для унификации заказов и сокращения сроков их производства рекомендуется переходить на эти размеры матриц.



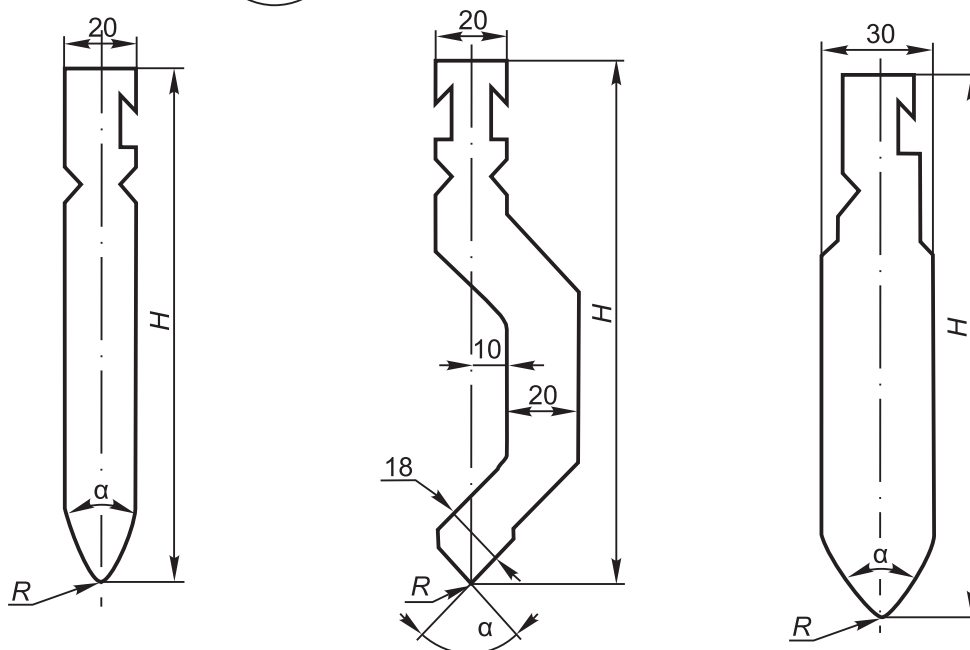
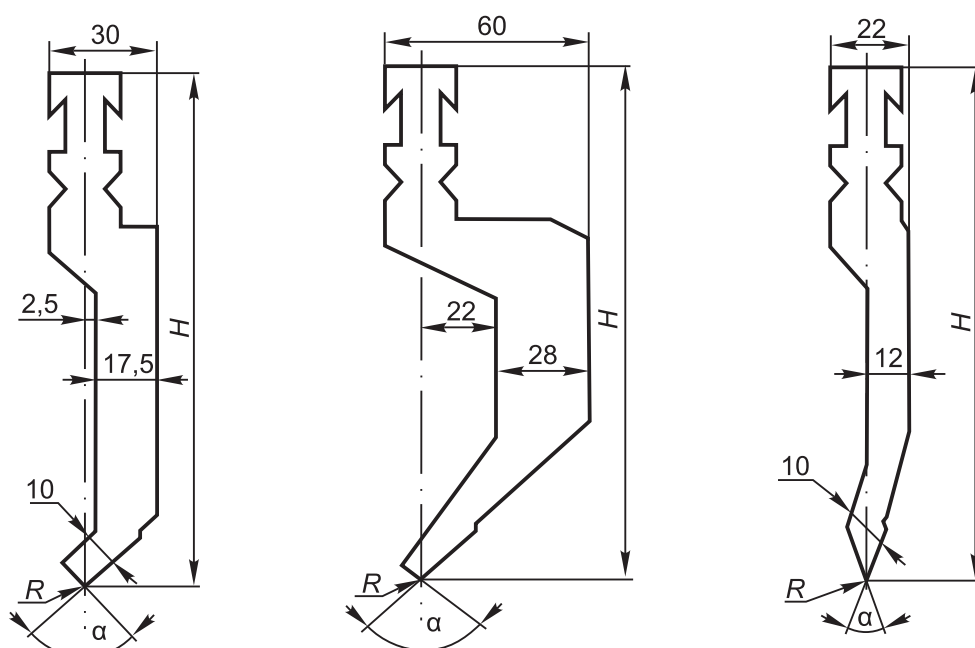


Пресса разных производителей имеют различные типы креплений матриц

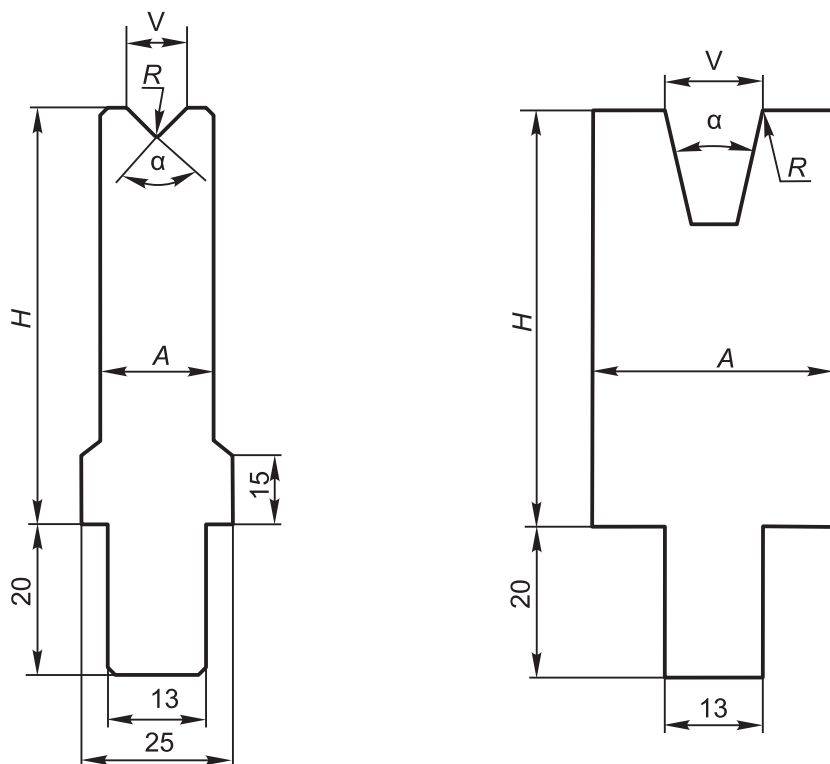


Набор оригинально инструмента фирмы Veueleg представлен 6-ю видами пуансонов и двумя видами матриц.

Оригинальный инструмент предлагается двух типоразмеров: пуансоны высотой 155 мм и 250 мм, а матрицы высотой 75 и 90 мм.

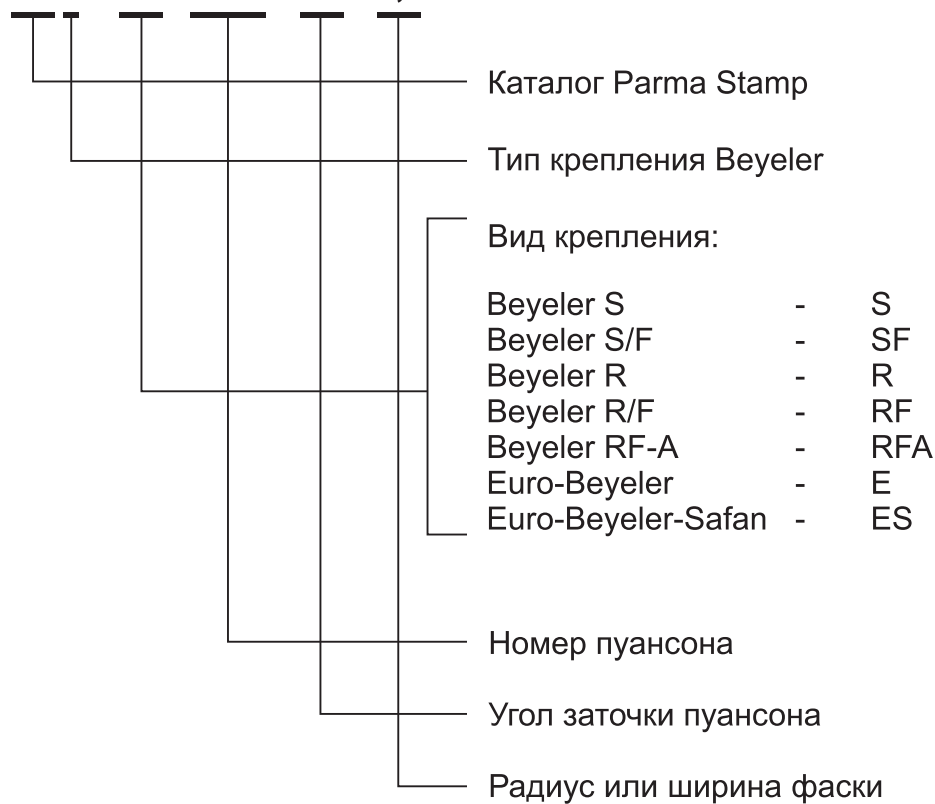


Тип крепления BEYELER-BYSTRONIC-SAFAN – BEYELER-BYSTRONIC-SAFAN type



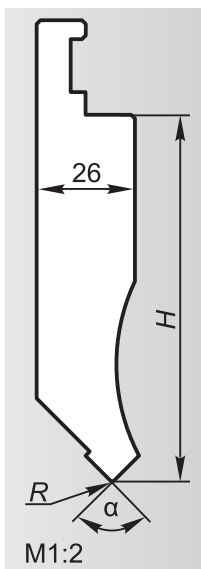
Формирование номенклатурного номера при заказе пуансонов:

PSB / ES 1036 / 80 / 1,0

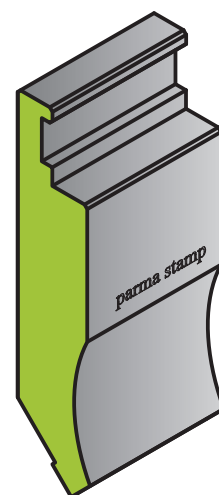




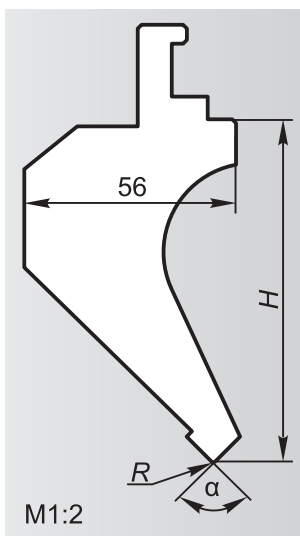
PSB/E 1010 EURO-BEYELER



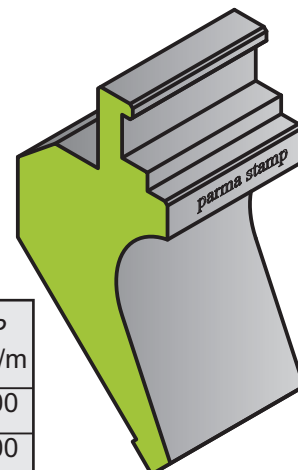
Номер по каталогу	α°	R mm	H mm	P kN/m
PSB/E1010/90°/0,8	90	0.8	95.0	1000
PSB/E1010/88°/0,8	88	0.8	95.0	1000
PSB/E1010/88°/2,0	88	2.0	95.0	1000



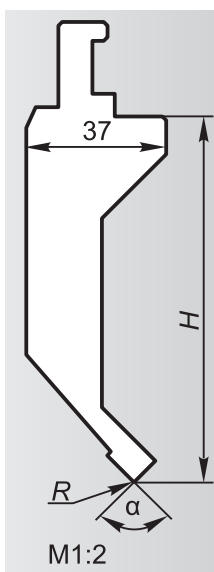
PSB/E 1014 EURO-BEYELER



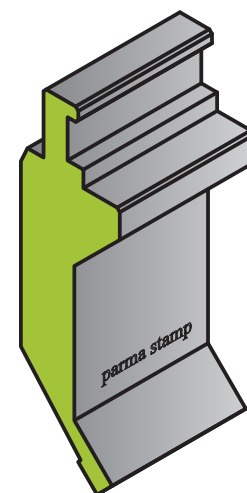
Номер по каталогу	α°	R mm	H mm	P kN/m
PSB/E 1014/88° /0,8	88	0.8	89.64	600
PSB/E 1014/88° /2,0	88	2.0	88.97	600
PSB/E 1015/88° /0,8	88	0.8	104.5	500
PSB/E 1015/88° /2,0	88	2.0	103.97	500



PSB/E 1016 EURO-BEYELER



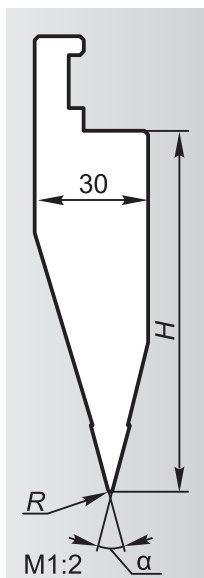
Номер по каталогу	α°	R mm	H mm	P kN/m
PSB/E 1016/90° /0,6	90	0.6	95.0	200



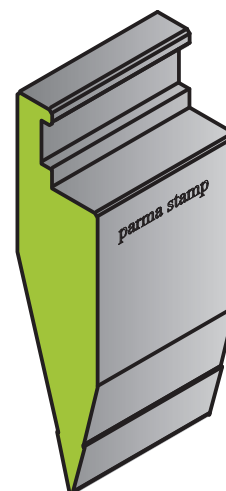
Пуансоны BEYELER-BYSTRONIC-SAFAN – BEYELER-BYSTRONIC-SAFAN type



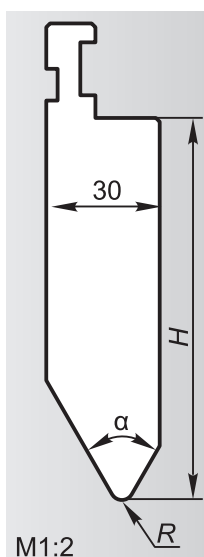
PSB/E 1012 EURO-BEYELER



Номер по каталогу	α°	R mm	H mm	P kN/m
PSB/ES1012/30°/0,6	30	0,6	95,0	1000



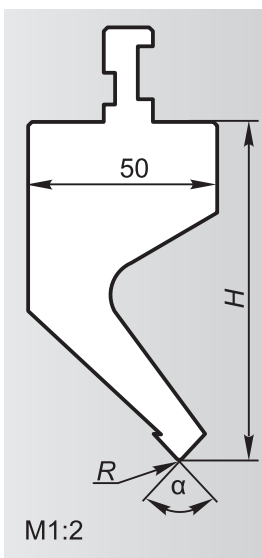
PSB/ES 1013 EURO-BEYELER-SAFAN



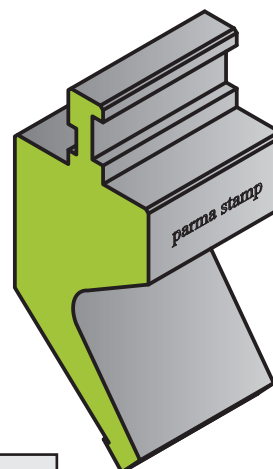
Номер по каталогу	α°	R mm	H mm	P kN/m
PSB/ES 1013/60° /3,0	60	3.0	95.0	1000



PSB/ES 1014 EURO-BEYELER-SAFAN



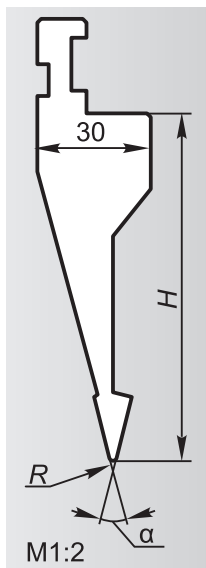
Номер по каталогу	α°	R mm	H mm	P kN/m
PSB/ES 1014/86° /1,0	86	1.0	95.0	750



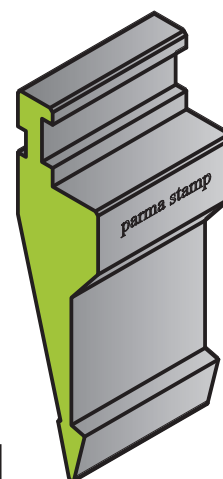
Пуансоны BEYELER-BYSTRONIC-SAFAN – BEYELER-BYSTRONIC-SAFAN type



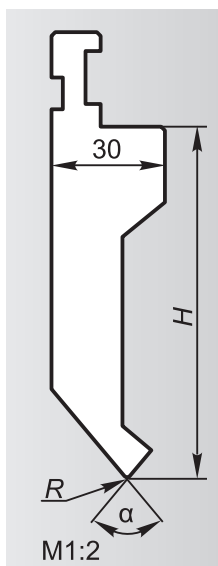
PSB/ES 1027 EURO-BEYELER-SAFAN



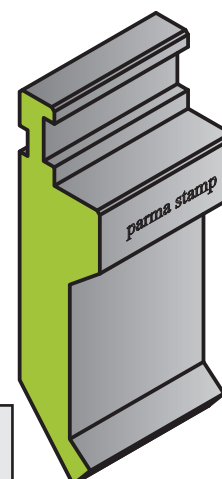
Номер по каталогу	α°	R mm	H mm	P kN/m
PSB/ES 1027/28° /1,0	28	1.0	95.0	700



PSB/ES 1036 EURO-BEYELER-SAFAN



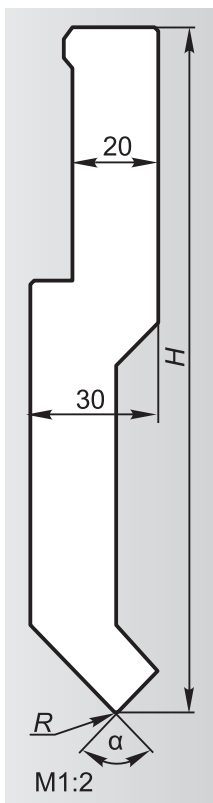
Номер по каталогу	α°	R mm	H mm	P kN/m
PSB/ES 1036/80° /1,0	80	1.0	95.0	750



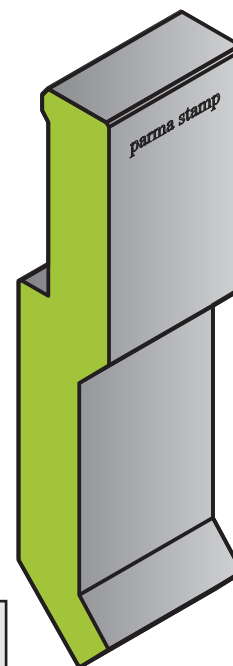


PSB/S 1036

BEYELER-S

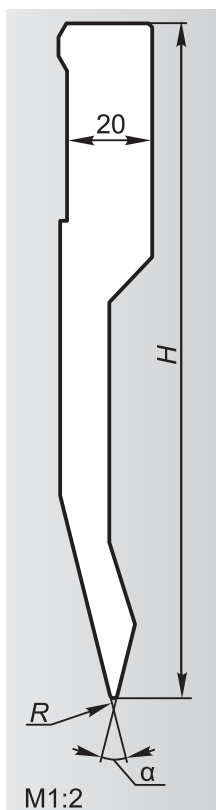


Номер по каталогу	α°	R mm	H mm	P kN/m
PSB/S 1036/85° /1,0	85	1.0	155.0	1000

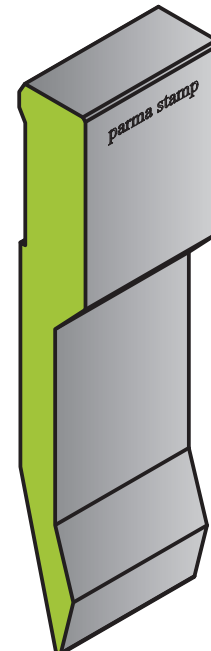


PSB/S 1039

BEYELER-S



Номер по каталогу	α°	R mm	H mm	P kN/m
PSB/S 1039/28° /0,8	28	0,8	155.0	800
PSB/S 1039/28° /1,5	28	1,5	155.0	800

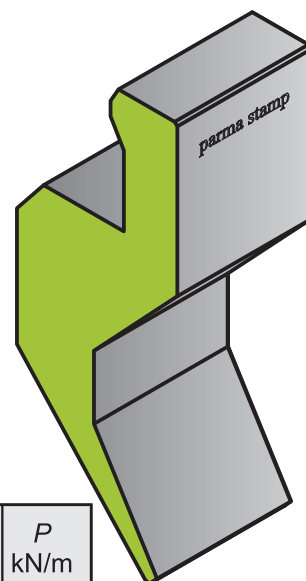
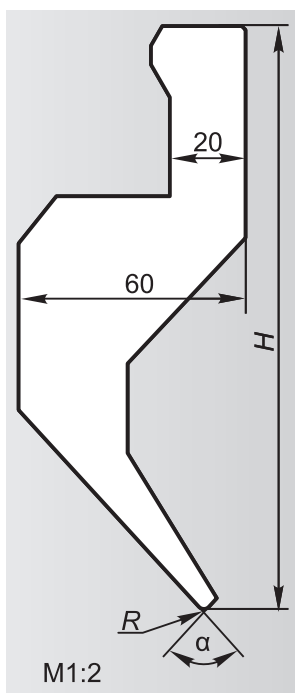


Пуансоны BEYELER-BYSTRONIC-SAFAN – BEYELER-BYSTRONIC-SAFAN type



PSB/S 1046

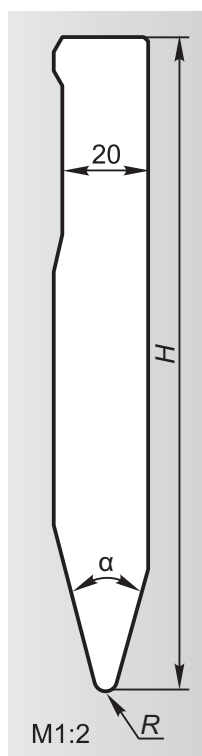
BEYELER-S



Номер по каталогу	α°	R mm	H mm	P kN/m
PSB/S 1046/85° /0,8	85	0.8	155.0	500
PSB/S 1046/85° /1,5	85	1.5	155.0	500

PSB/S 1048

BEYELER-S

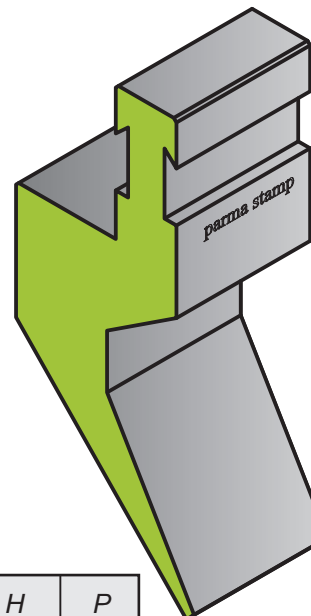
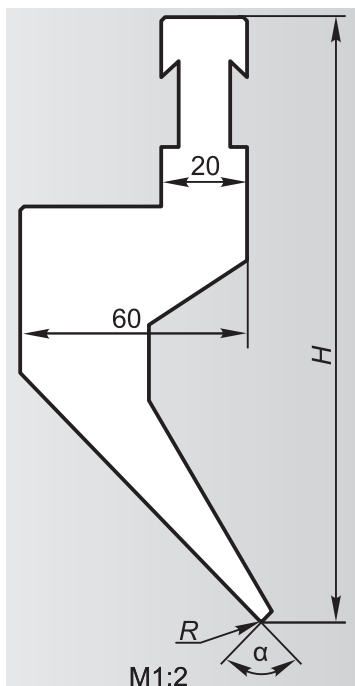


Номер по каталогу	α°	R mm	H mm	P kN/m
PSB/S 1048/28° /3,0	28	3.0	155.0	1000



PSB/R 1014

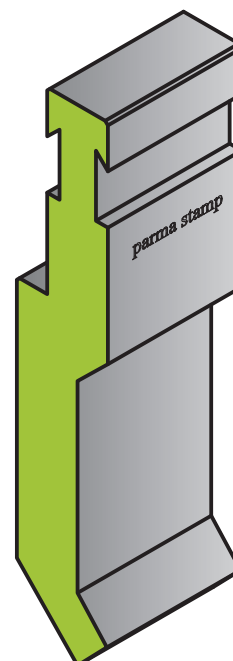
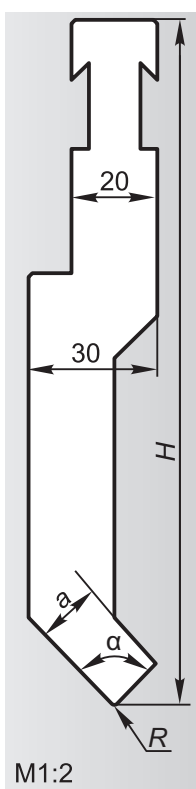
BEYELER-R



Номер по каталогу	α°	R mm	H mm	P kN/m
PSB/R 1014/85° /0,8	85	0.8	155.0	500
PSB/R 1014/85° /1,5	85	1.5	155.0	500

PSB/R 1036

BEYELER-R



Номер по каталогу	α°	R mm	H mm	a mm	P kN/m
PSB/R 1036/85° /1,0	85	1.0	155.0	10.0	1000

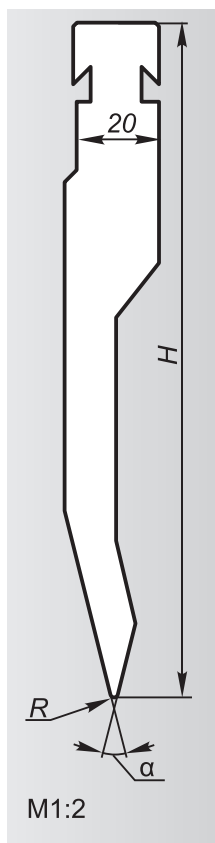
Пуансоны BEYELER-BYSTRONIC-SAFAN – BEYELER-BYSTRONIC-SAFAN type



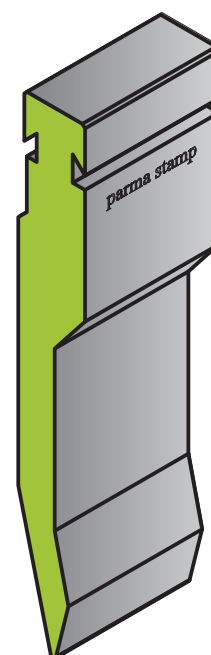
PSB/R 1039

BEYELER-R

Пуансоны BEYELER-BYSTRONIC-SAFAN – BEYELER-BYSTRONIC-SAFAN type

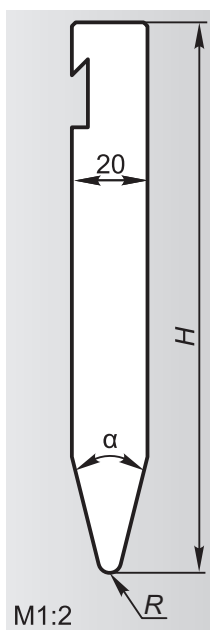


Номер по каталогу	α°	R mm	H mm	P kN/m
PSB/R 1039/28° /0,8	28	0,8	155,0	800
PSB/R 1039/28° /1,0	28	1,5	155,0	800

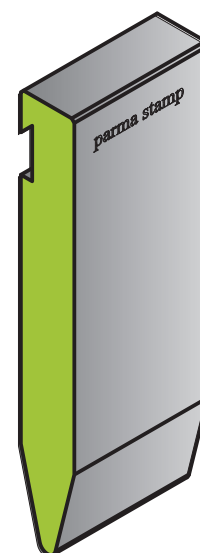


PSB/R 1048

BEYELER-R



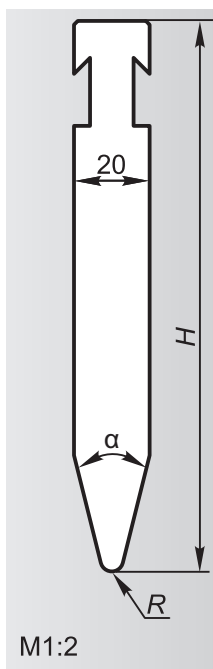
Номер по каталогу	α°	R mm	H mm	P kN/m
PSB/R 1048/30° /3,0	30	3,0	155,0	1000
PSB/R 1048/30° /1,0	30	1,0	155,0	1000



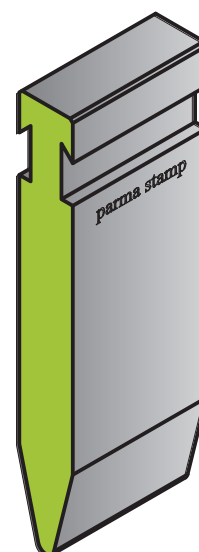


PSB/RF 1048

BEYELER-RF

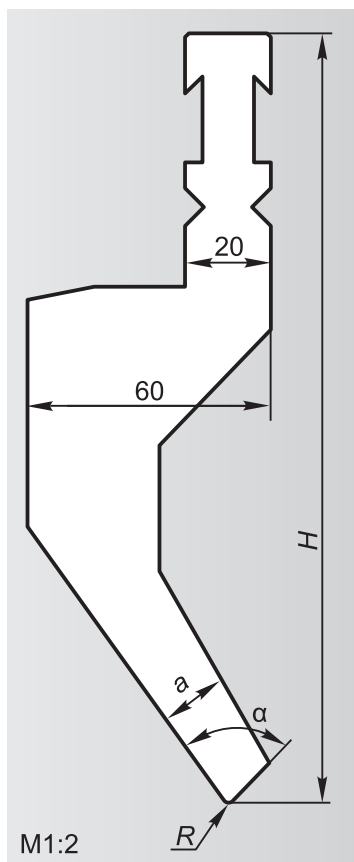


Номер по каталогу	α°	R mm	H mm	P kN/m
PSB/RF 1048/28° /3,0	28	3,0	155,0	1000

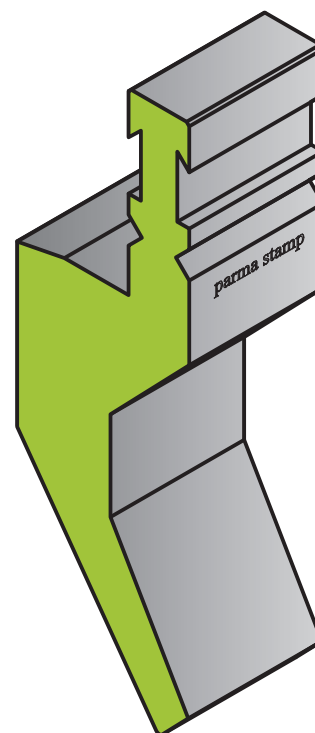


PSB/RFA 1015

BEYELER-RFA



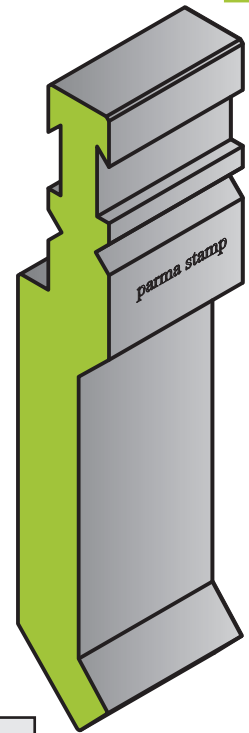
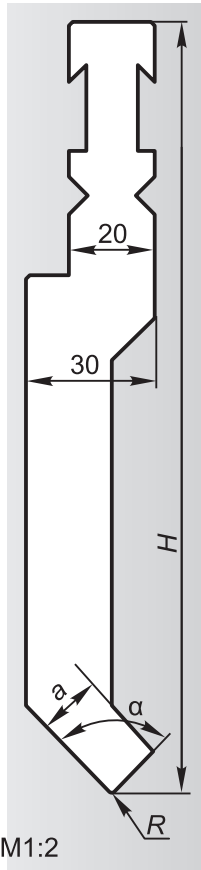
Номер по каталогу	α°	R mm	H mm	a mm	P kN/m
PSB/RFA 1015/88° /1,5	88	1.5	175.0	10.0	500



Пуансоны BEYELER-BYSTRONIC-SAFAN – BEYELER-BYSTRONIC-SAFAN type



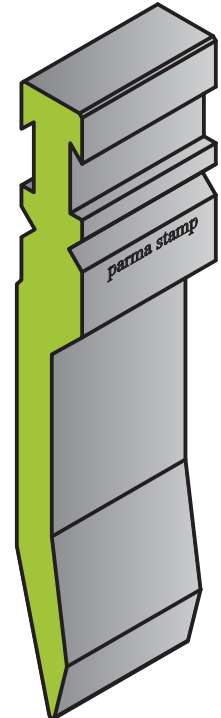
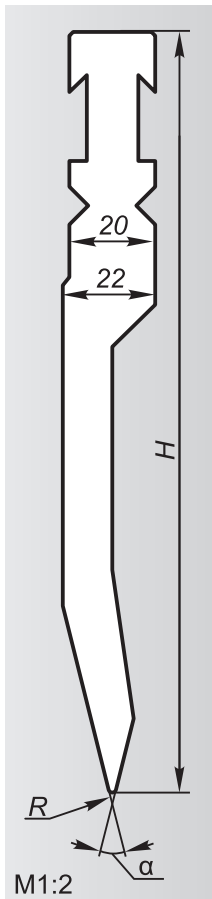
PSB/RFA 1036 BEYELER-RFA



Номер по каталогу	α°	R mm	H mm	a mm	P kN/m
PSB/RFA 1036/88°/1,0	88	1.0	175.0	10.0	1000
PSB/RFA 1036/88°/1,0	88	1.0	175.0	12.0	1000

Пуансоны BEYELER-BYSTRONIC-SAFAN – BEYELER-BYSTRONIC-SAFAN type

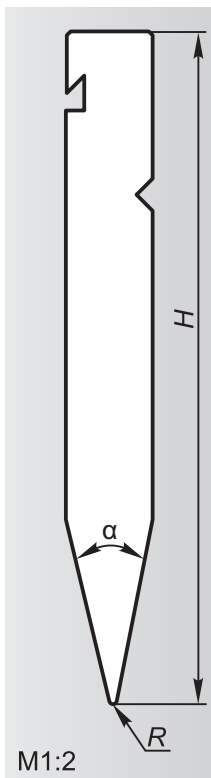
PSB/RFA 1039 BEYELER-RFA



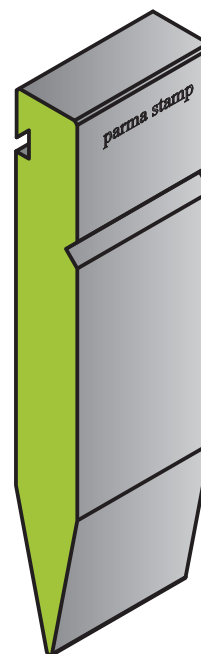
Номер по каталогу	α°	R mm	H mm	P kN/m
PSB/RFA 1039/30° /1,0	30	1.0	175.0	800



PSB/RFA 1048 BEYELER-RFA



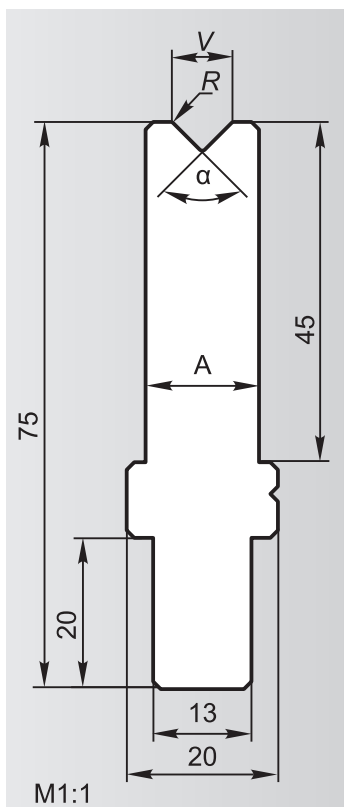
Номер по каталогу	α°	R mm	H mm	P kN/m
PSB/RFA 1013/30° /1,0 H175	30	1.0	175.0	1000
PSB/RFA 1013/30° /3,0 H175	30	3.0	175.0	1000



Пуансоны BEYELER-BYSTRONIC-SAFAN – BEYELER-BYSTRONIC-SAFAN type



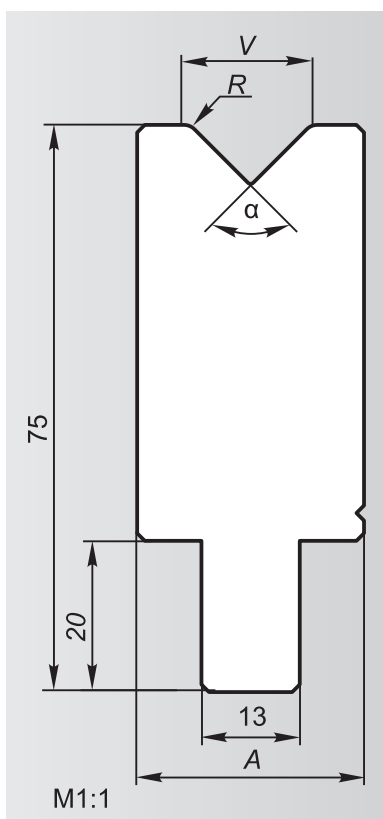
PSB 2390 $\alpha=90^\circ$



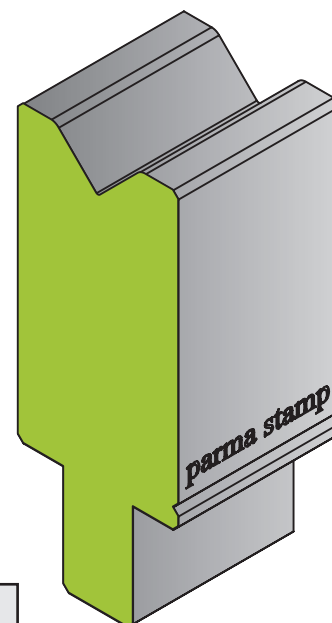
Номер по каталогу	V mm	R mm	A mm	P kN/m
PSB 2390/90°/6	6	0,4	15,0	1000
PSB 2390/90°/8	8	0,5	15,0	1000



PSB 2390 $\alpha=90^\circ$

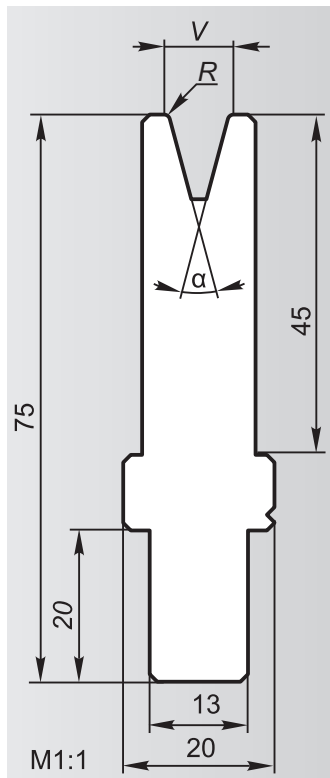


Номер по каталогу	V mm	R mm	A mm	P kN/m
PSB 2390/90°/10	10	1,0	20,0	1000
PSB 2390/90°/12	12	1,5	20,0	1000
PSB 2390/90°/16	16	2,0	30,0	1000

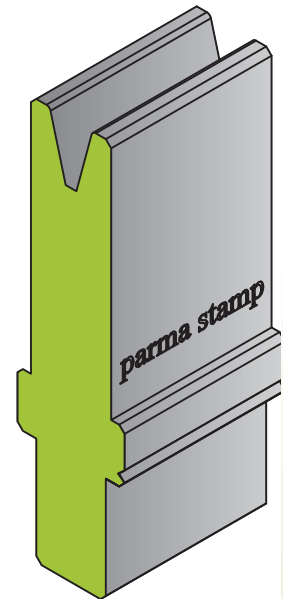




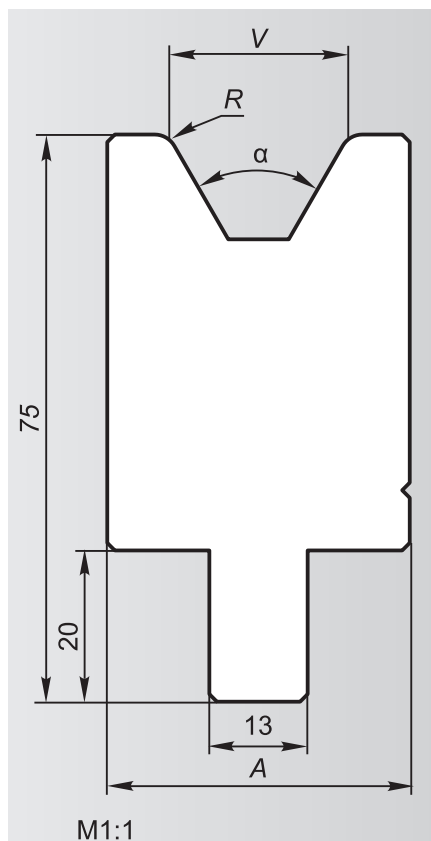
PSB 2330 $\alpha=30^\circ$



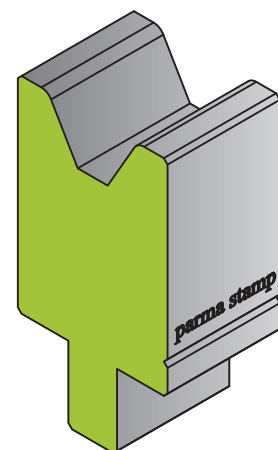
Номер по каталогу	V mm	R mm	A mm	P kN/m
PSB 2390/30°/6	6	0,6	15,0	350
PSB 2390/30°/8	8	0,8	15,0	350



PSB 2330 $\alpha=30^\circ$



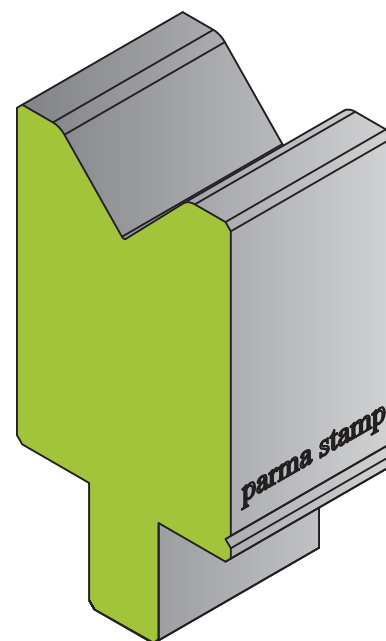
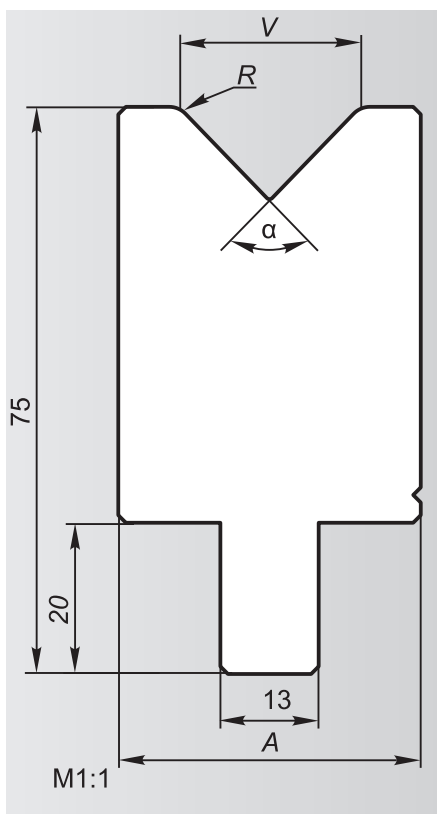
Номер по каталогу	V mm	R mm	A mm	P kN/m
PSB 2390/30°/10	10	1,0	20,0	350
PSB 2390/30°/12	12	1,5	20,0	350
PSB 2390/30°/16	16	2,0	30,0	350
PSB 2390/30°/20	20	2,5	35,0	350
PSB 2390/30°/24	24	3,0	40,0	350



Матрицы BEYELER-BYSTRONIC-SAFAN – BEYELER-BYSTRONIC-SAFAN type

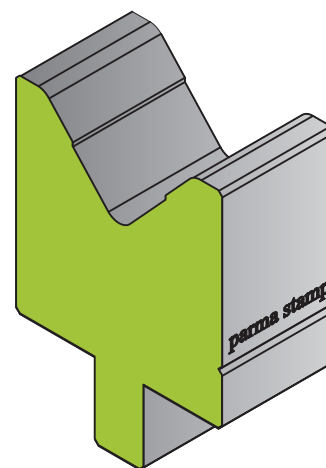
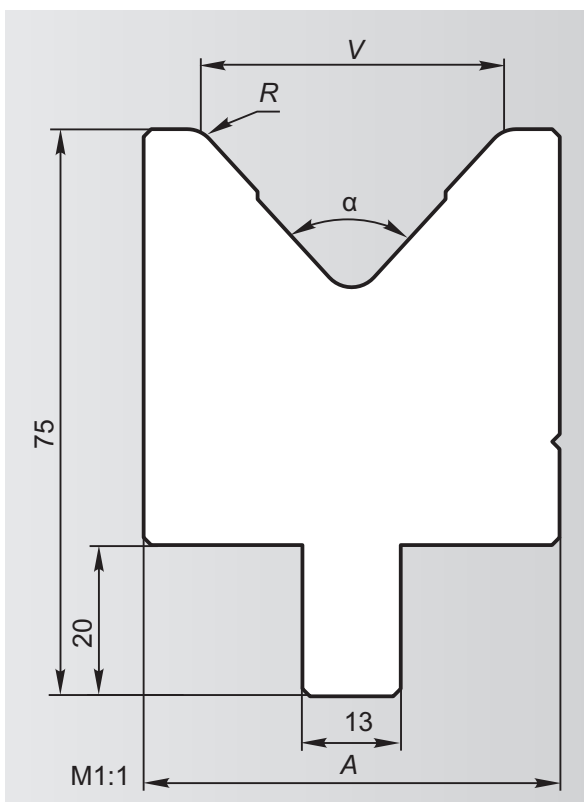


PSB 2388 $\alpha=88^\circ$



Номер по каталогу	V mm	R mm	A mm	P kN/m
PSB 2388/88°/10	10	1,0	20,0	1000
PSB 2388/88°/12	12	1,5	20,0	1000
PSB 2388/88°/16	16	2,0	30,0	1000
PSB 2388/88°/20	20	2,5	30,0	1000
PSB 2388/88°/24	24	3,0	40,0	1000

PSB 2385 $\alpha=85^\circ$

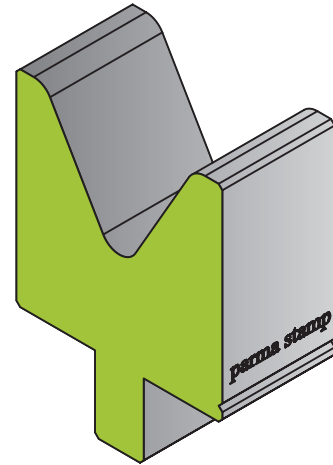
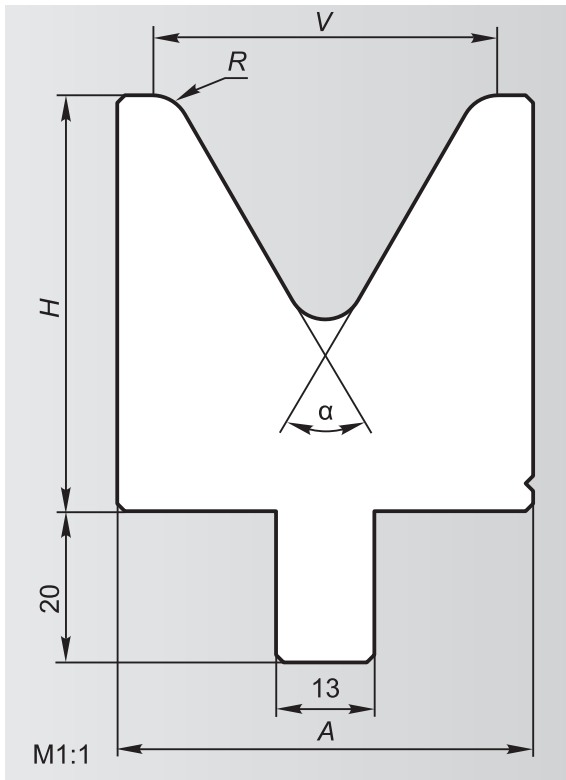


Номер по каталогу	V mm	R, mm	A mm	P kN/m
PSB 2385/85°/32	32	4,0	50,0	1200
PSB 2385/85°/40	40	4,0	55,0	1000

Матрицы BEYELER-BYSTRONIC-SAFAN – BEYELER-BYSTRONIC-SAFAN type

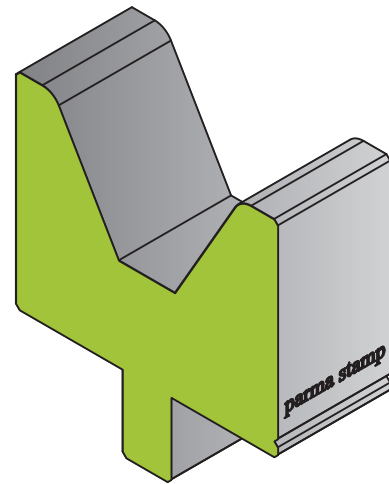
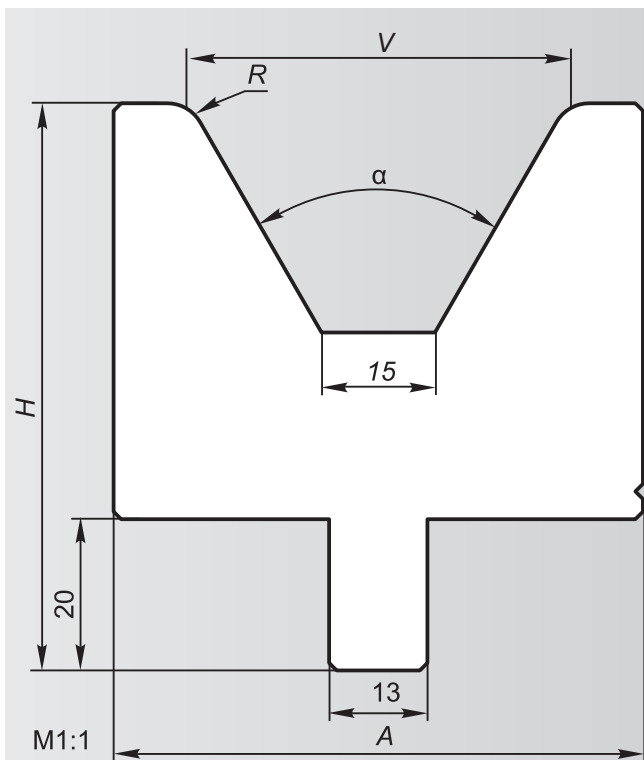


PSB 2380 $\alpha=80^\circ$



Номер по каталогу	V mm	R mm	H mm	A mm	P kN/m
PSB 2380/80°/80	80	10,0	65,0	100,0	1700
PSB 2385/85°/100	100	12,0	85,0	125,0	2300

PSB 2360 $\alpha=60^\circ$



Номер по каталогу	V mm	R mm	H mm	A mm	P kN/m
PSB 2360/60°/50	50	5,0	75,0	70,0	1200
PSB 2360/60°/60	60	7,0	85,0	80,0	1100

Матрицы BEYELER-BYSTRONIC-SAFAN – BEYELER-BYSTRONIC-SAFAN type