

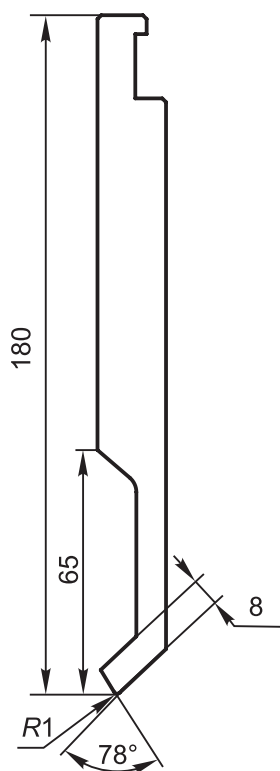


Пуансоны и матрицы системы LVD-Classic, LVD-Wila и LVD European Style применяются для листогибочных прессов LVD и других с соответствующим креплением инструмента.

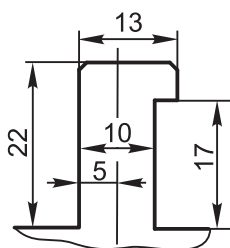
С индивидуальными адаптерами данный инструмент может быть установлен на листогибочные пресса любого производителя.

Пуансоны и матрицы изготавливаются из инструментальных сталей С45 (стандарт Италии UNI) или 1.2312 (стандарт Германии W. - nr.) и легированной стали 42CrMo4 (стандарты Италии UNI и Германии DIN). Все поверхности прецизионно шлифованы, допуск +/- 0,02 мм. Рабочие части инструмента проходят поверхностную индукционную термообработку до твердости 55-60 HRC в зависимости от используемой стали. После окончательной дошлифовки глубина закаленного слоя составляет 2-3 мм.

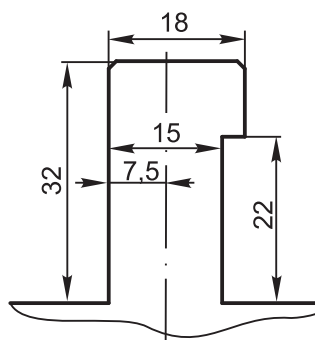
Крепление пуансона LVD-Classic на различные усилия пресса



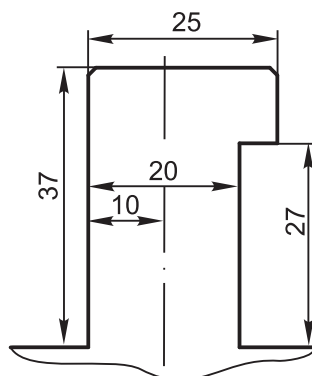
A 400–1700 kN



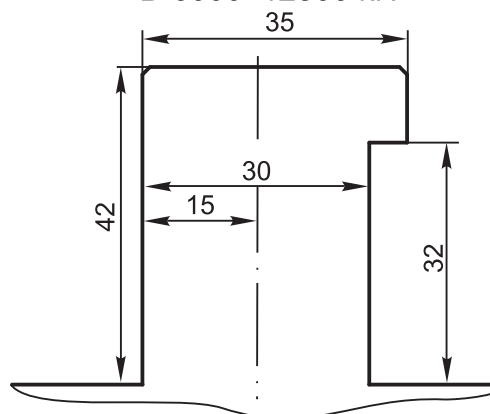
B 2000–3200 kN



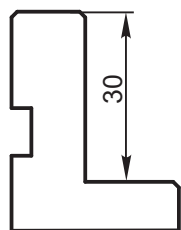
C 4000–5000 kN



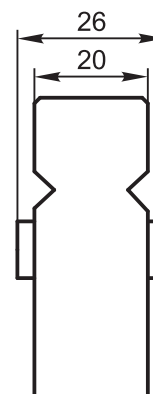
D 6000–12500 kN



Крепление пуансона LVD-European Style (аналогично Amada-Promecam).



Крепление пуансона LVD-Wila

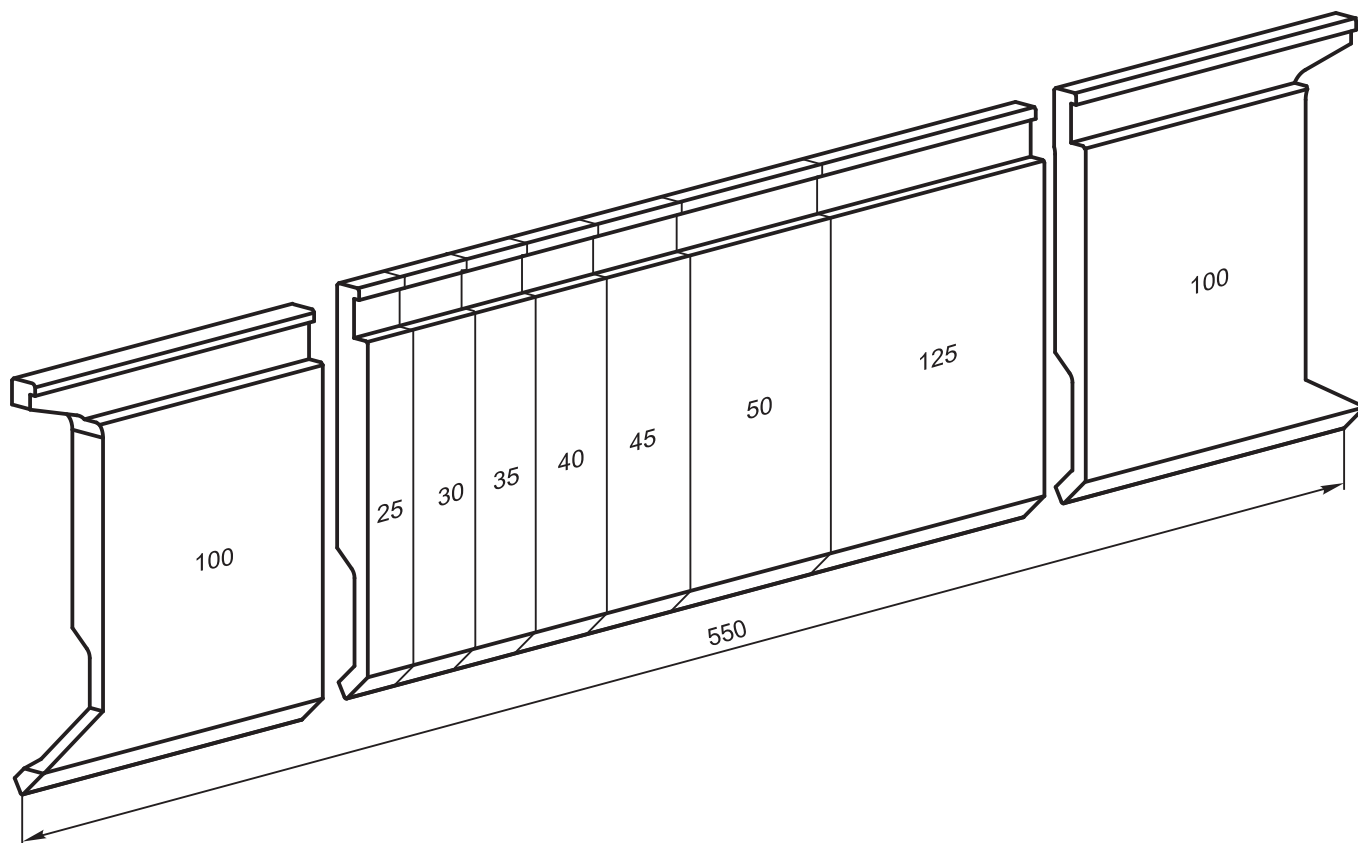


Данный инструмент представлен полным комплектом гибочного инструмента фирмы Wilson Tool.



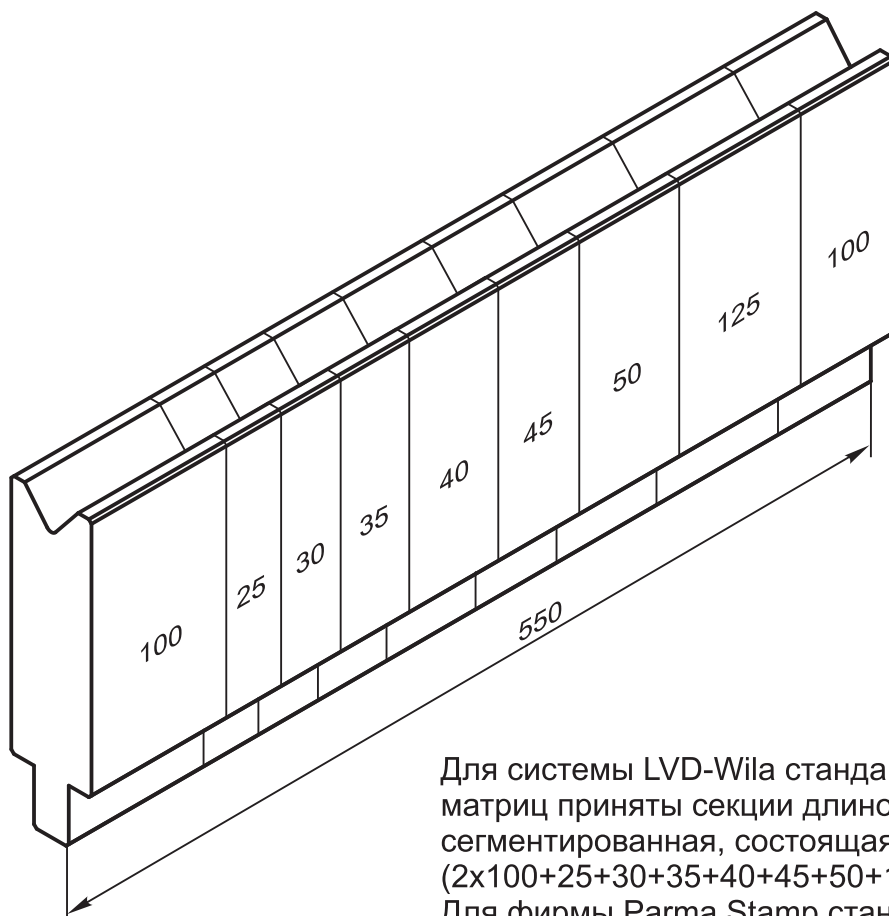
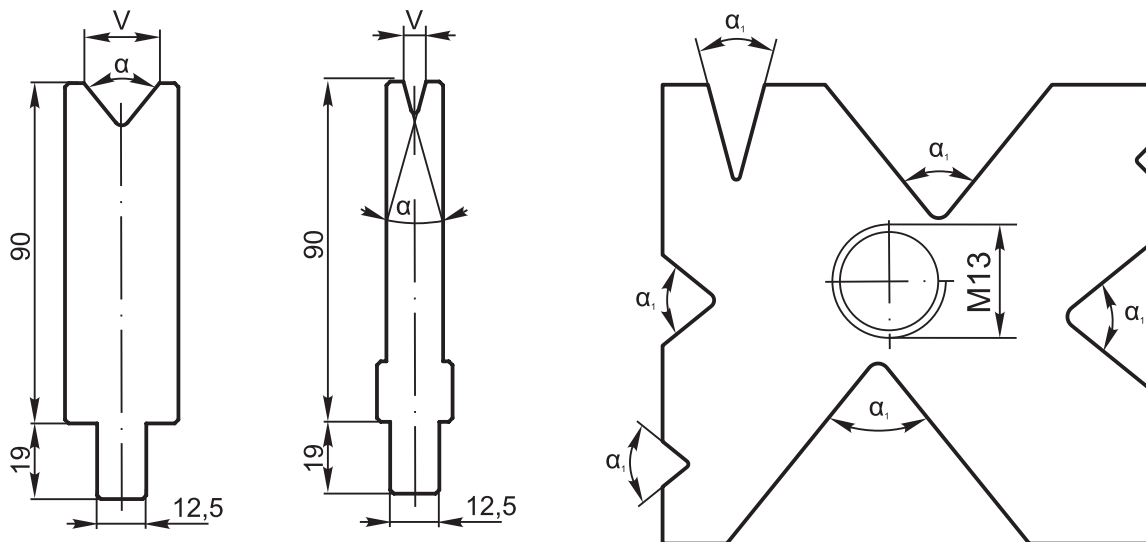
Для системы LVD-Classic и LVD-Wila стандартными размерами пуансонов приняты секции длиной 254 мм, 508 мм и 550 мм сегментированный, состоящий из 9-ти сегментов (100L+25+30+35+40+45+50+125+100R), а для системы LVD European Style — 415 мм, 835мм и 835 мм сегментированный, являющийся полной аналогией системы Amada-Promecam.

Для фирмы Parma Stamp стандартной оснасткой является система Amada Promecam. Поэтому рекомендуется переходить в заказах на размеры пуансонов этой системы.





Стандартные матрицы системы LVD-Classic и LVD-Wila имеют твердость поверхностей 52-55 HRC, все поверхности прецизионно шлифованы и имеют допуск по поверхностям +/- 0,02 мм.



Для системы LVD-Wila стандартными размерами матриц приняты секции длиной 500, 1000 мм и 550 мм сегментированная, состоящая из 9-ти сегментов (2x100+25+30+35+40+45+50+125).

Для фирмы Parma Stamp стандартной оснасткой является система Amada-Promecam, т.е. матрицы длиной 415 мм, 835 мм и 835 мм сегментированные. Для унификации заказов и сокращения сроков их производства рекомендуется переходить на эти размеры матриц.



Стандартный набор оригинального инструмента фирмы LVD-Classic и LVD-Wila представлен рядом из пяти пуансонов под разные усилия. Высота пуансонов от 145 до 231мм, высота матриц — 90 и 130 мм.

Тип крепления LVD-WILA – LVD-WILA type

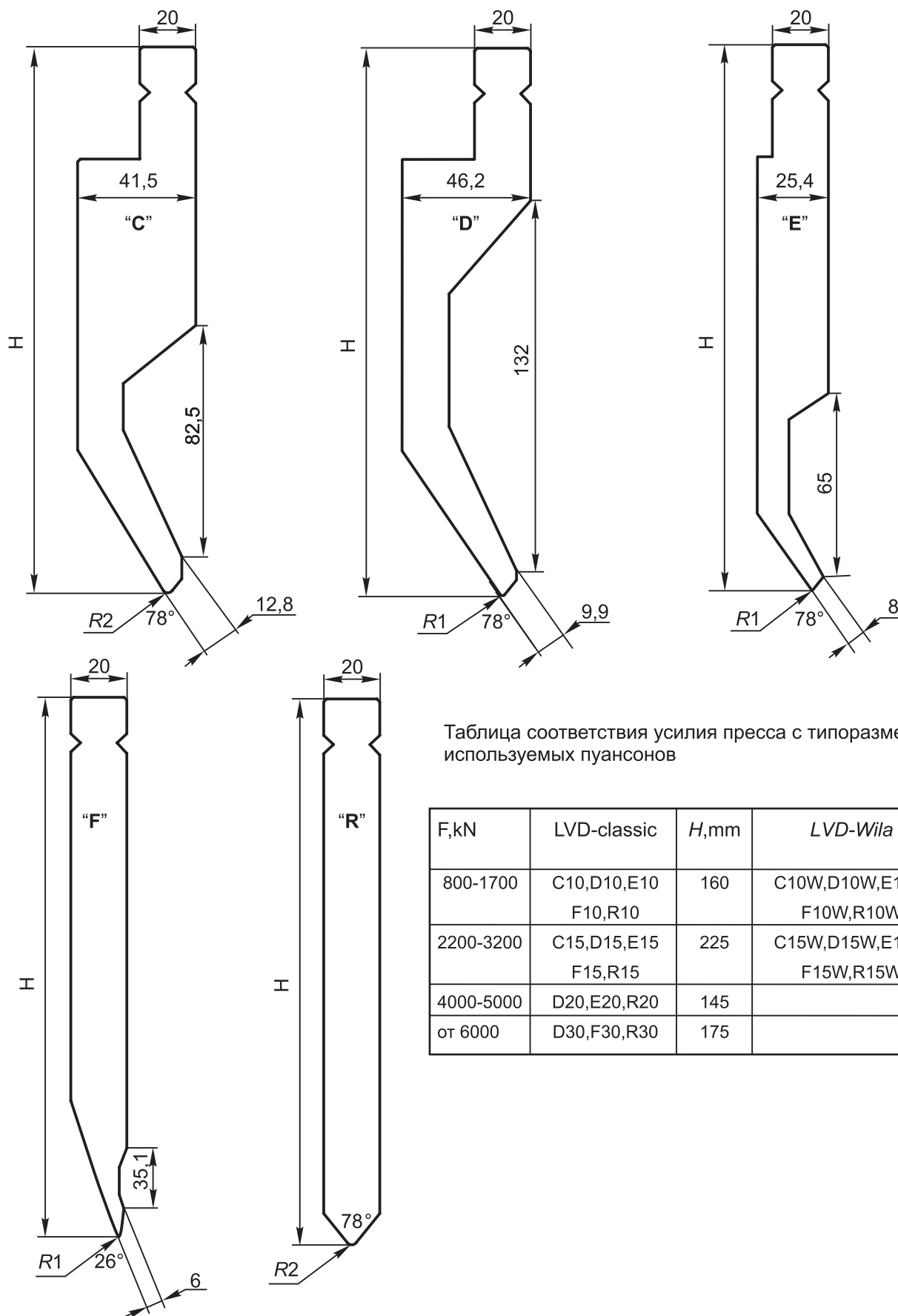


Таблица соответствия усилия прессы с типоразмерами используемых пуансонов

F, kN	LVD-classic	H, mm	LVD-Wila	H, mm
800-1700	C10, D10, E10 F10, R10	160	C10W, D10W, E10W F10W, R10W	196
2200-3200	C15, D15, E15 F15, R15	225	C15W, D15W, E15W F15W, R15W	231
4000-5000	D20, E20, R20	145		
от 6000	D30, F30, R30	175		