



В таблицах используются следующие обозначения:

$P, kH/m$	расчетное, допустимое, усилие нагрузки на 1 метр инструмента;
$\alpha^\circ$	угол заточки пуансона или угол раскрытия ручья матрицы;
$R, mm$	радиус наконечника пуансона;
$Ph, mm$	ширина фаски на наконечнике пуансона;
$H, mm$	высота пуансона или матрицы;
$A, mm$	ширина тела пуансона или матрицы;
$V; V_1; V_2; V_3; V_4 mm$	ширина раскрытия ручья матрицы
$R_1; R_2; R_3; R_4 mm$	радиус сглаживания рабочей кромки ручья матрицы;
$U_1; U_2; U_3 mm$	ширина прямоугольного ручья в многоручьевой матрице;
$a, c, mm$	расстояние от края матрицы до центра двухручьевой матрицы, а для пуансона - ширина наконечника;

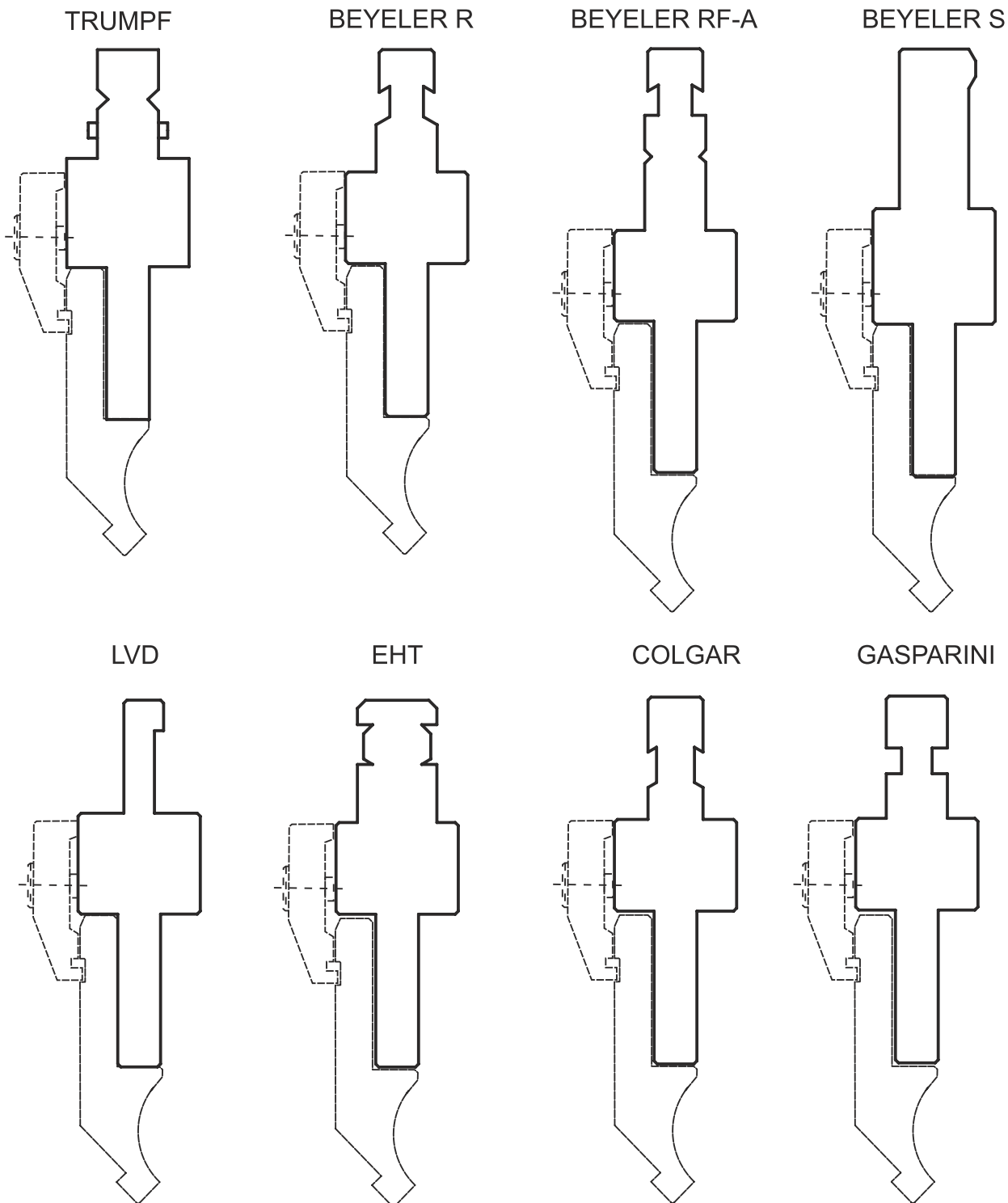
Форму заказа инструмента смотрите на странице 10-2.





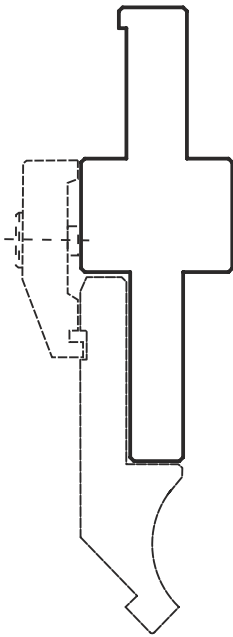
## КРЕПЛЕНИЕ ПУАНСОНОВ

Фирма Parma Stamp поставляет адаптеры для пуансонов на листогибочные прессы с различным креплением инструмента. Адаптеры изготавливаются из инструментальных сталей С45 (стандарт Италии UNI) или 1.2312 (стандарт Германии W.-nr.) . Поверхности прецизионно шлифованы, допуск +/- 0,02 мм.

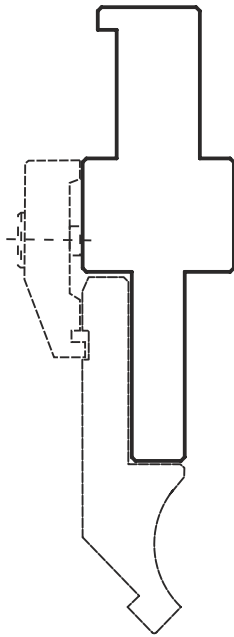




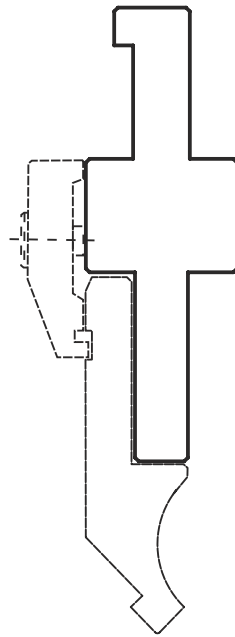
COLLY



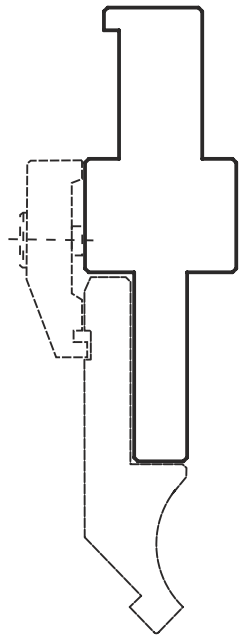
BAYKAL



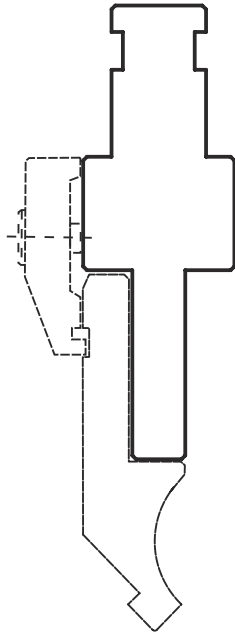
DURMAZLAR



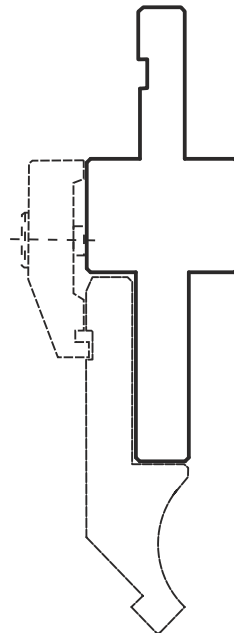
DARLEY



WEINBRENNER

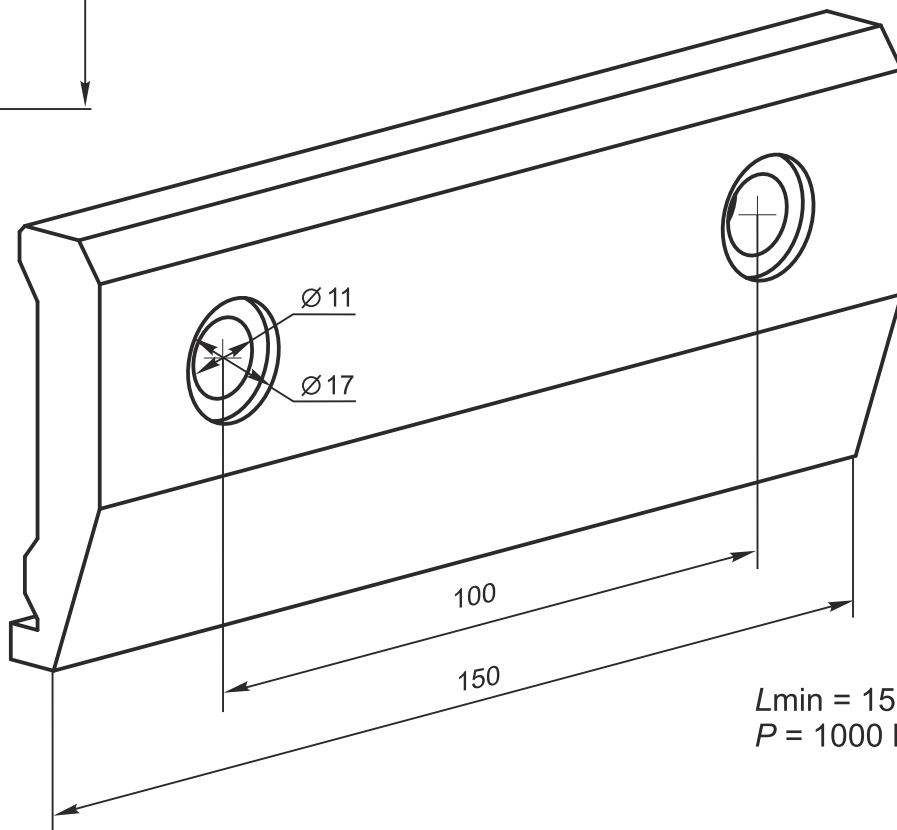
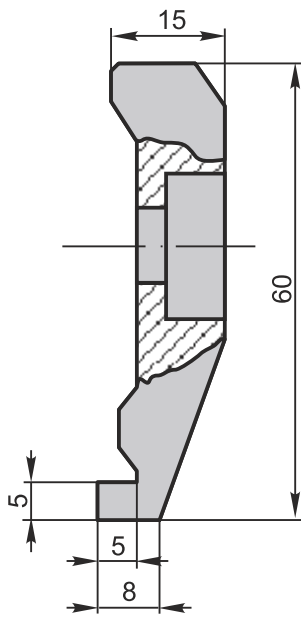


AMADA PROMECAM





ПРИЖИМНАЯ ПЛАНКА ДЛЯ ПУАНСОНОВ (CLAMP B)



$L_{min} = 150 \text{ mm}$   
 $P = 1000 \text{ kN/m}$





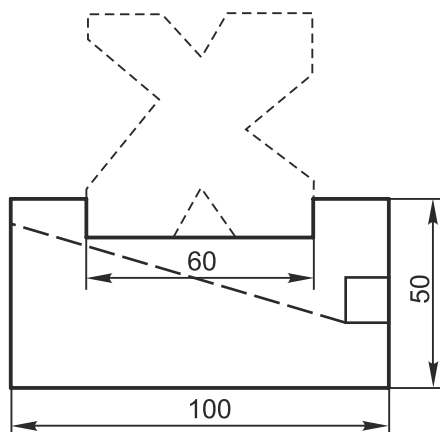
## КРЕПЛЕНИЕ МАТРИЦ

Фирма Parma Stamp поставляет крепления для матриц на листогибочные прессы с различным креплением инструмента.

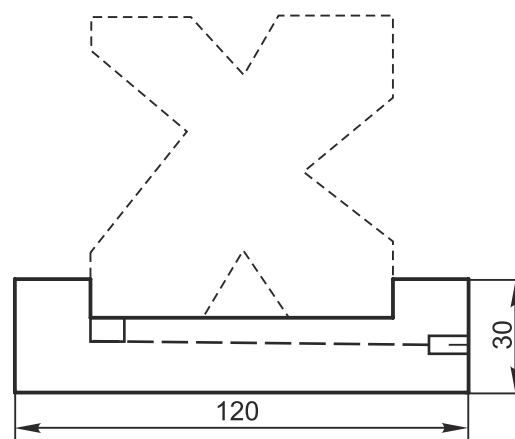
Крепления изготавливаются из инструментальных сталей С45 (стандарт Италии UNI) или 1.2312 (стандарт Германии W.-нг.).

Поверхности прецизионно шлифованы, допуск +/- 0,02 мм.

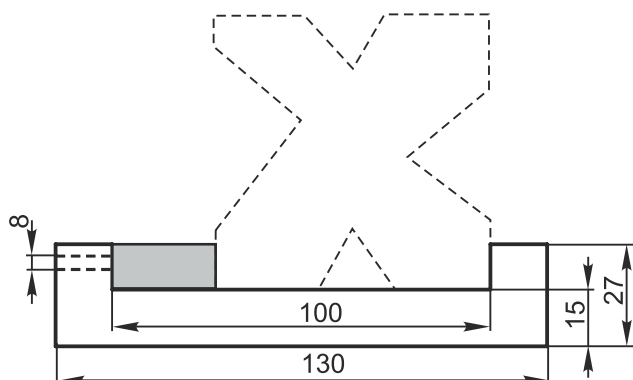
### PM 01



### PM 02

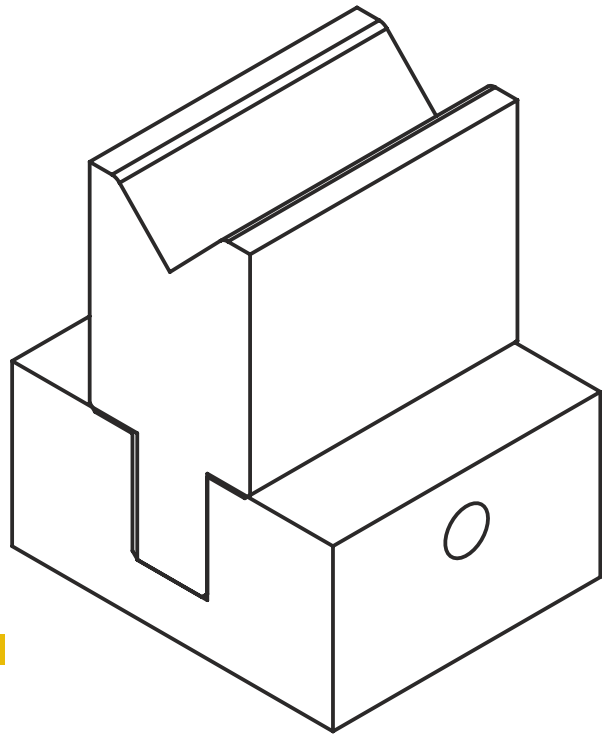
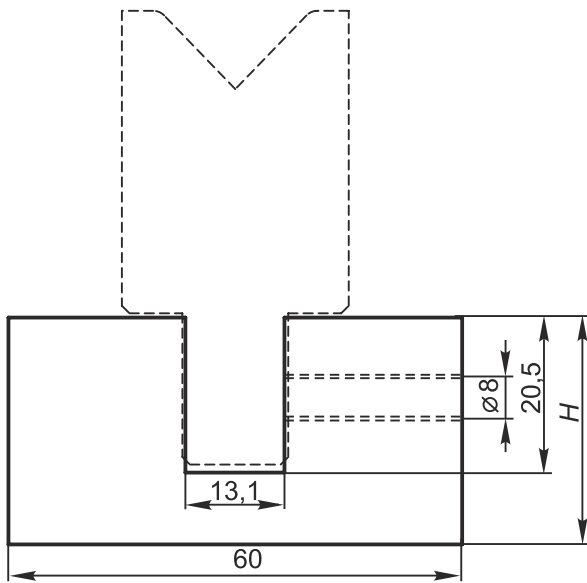


### PM 03

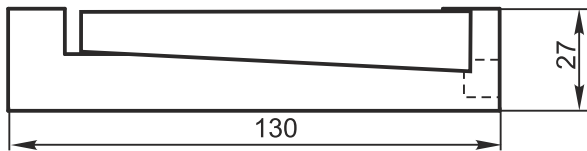




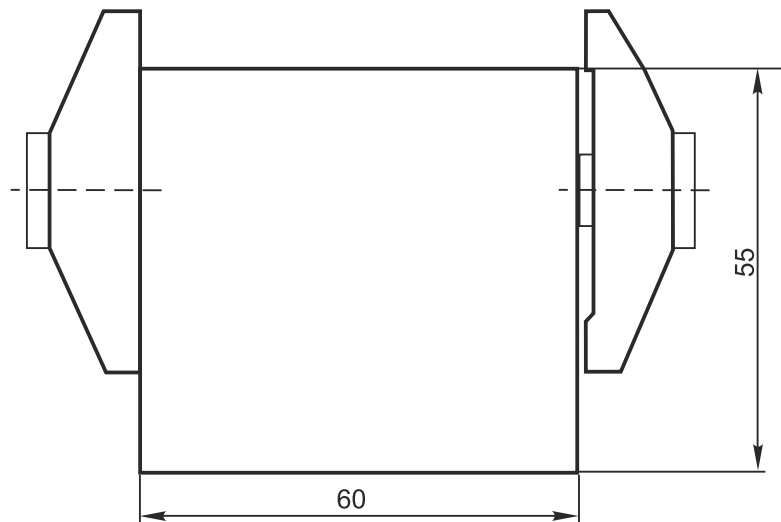
## PM 04



## PM 05



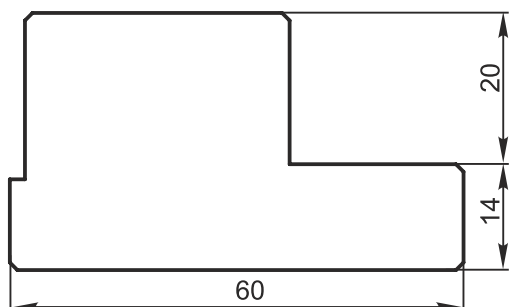
## PM 06



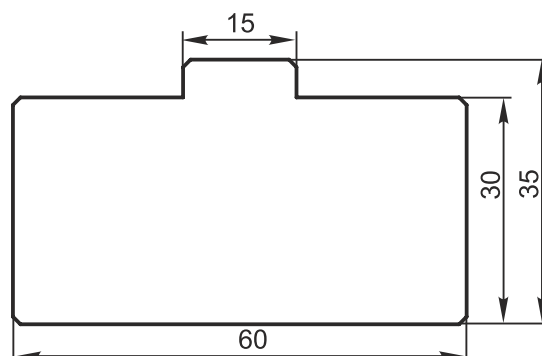


ПОДЛОЖКИ ПОД МАТРИЦЫ

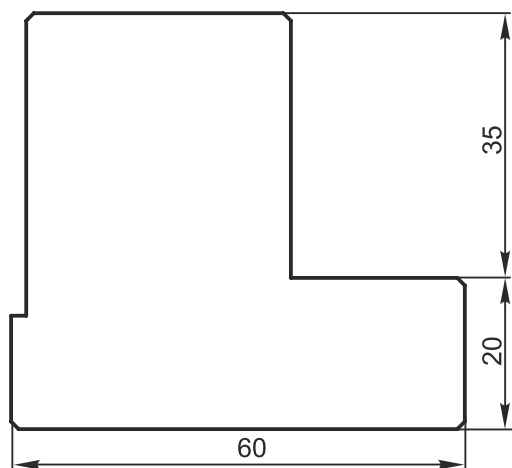
PS 4006



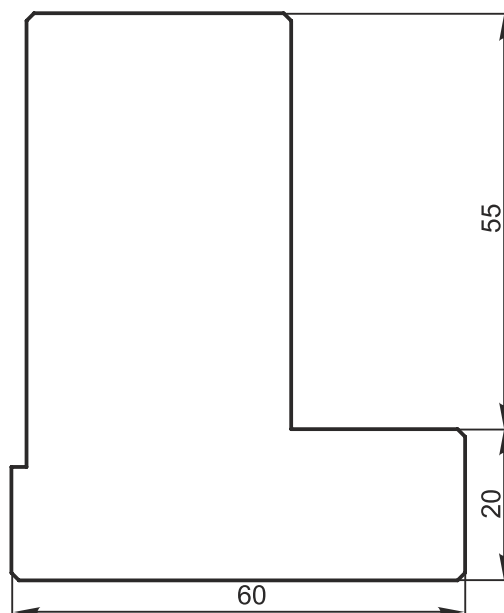
PS 300



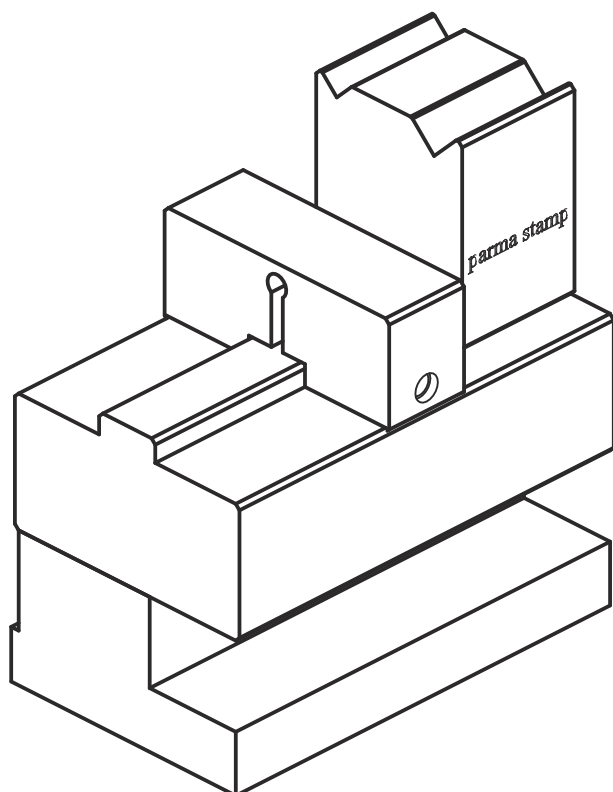
PS 4007



PS 75H

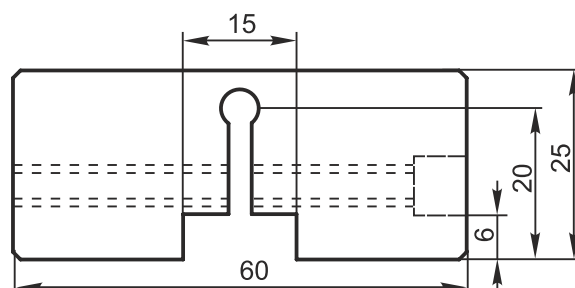


Зажимная оснастка – TOOL HOLDERS



ПРИЖИМНЫЕ ПЛАНКИ ДЛЯ МАТРИЦ

PS 60T



parma stamp

Россия, 194292, Санкт-Петербург, Домостроительная ул., д. 2, офис 320, тел.: +7 812 449 2721 (многоканальный)

СПЕЦИАЛЬНОЕ КОНСТРУКТОРСКОЕ И ТЕХНОЛОГИЧЕСКОЕ БЮРО СКТБ  
www.unifos.ru ЮниФос