



В таблицах используются следующие обозначения:

$P, kH/m$	расчетное, допустимое, усилие нагрузки на 1 метр инструмента;
α°	угол заточки пуансона или угол раскрытия ручья матрицы;
R, mm	радиус наконечника пуансона;
Ph, mm	ширина фаски на наконечнике пуансона;
H, mm	высота пуансона или матрицы;
A, mm	ширина тела пуансона или матрицы;
$V; V_1; V_2; V_3; V_4 mm$	ширина раскрытия ручья матрицы
$R_1; R_2; R_3; R_4 mm$	радиус сглаживания рабочей кромки ручья матрицы;
$U_1; U_2; U_3 mm$	ширина прямоугольного ручья в многоручьевой матрице;
a, c, mm	расстояние от края матрицы до центра двухручьевой матрицы, а для пуансона - ширина наконечника;

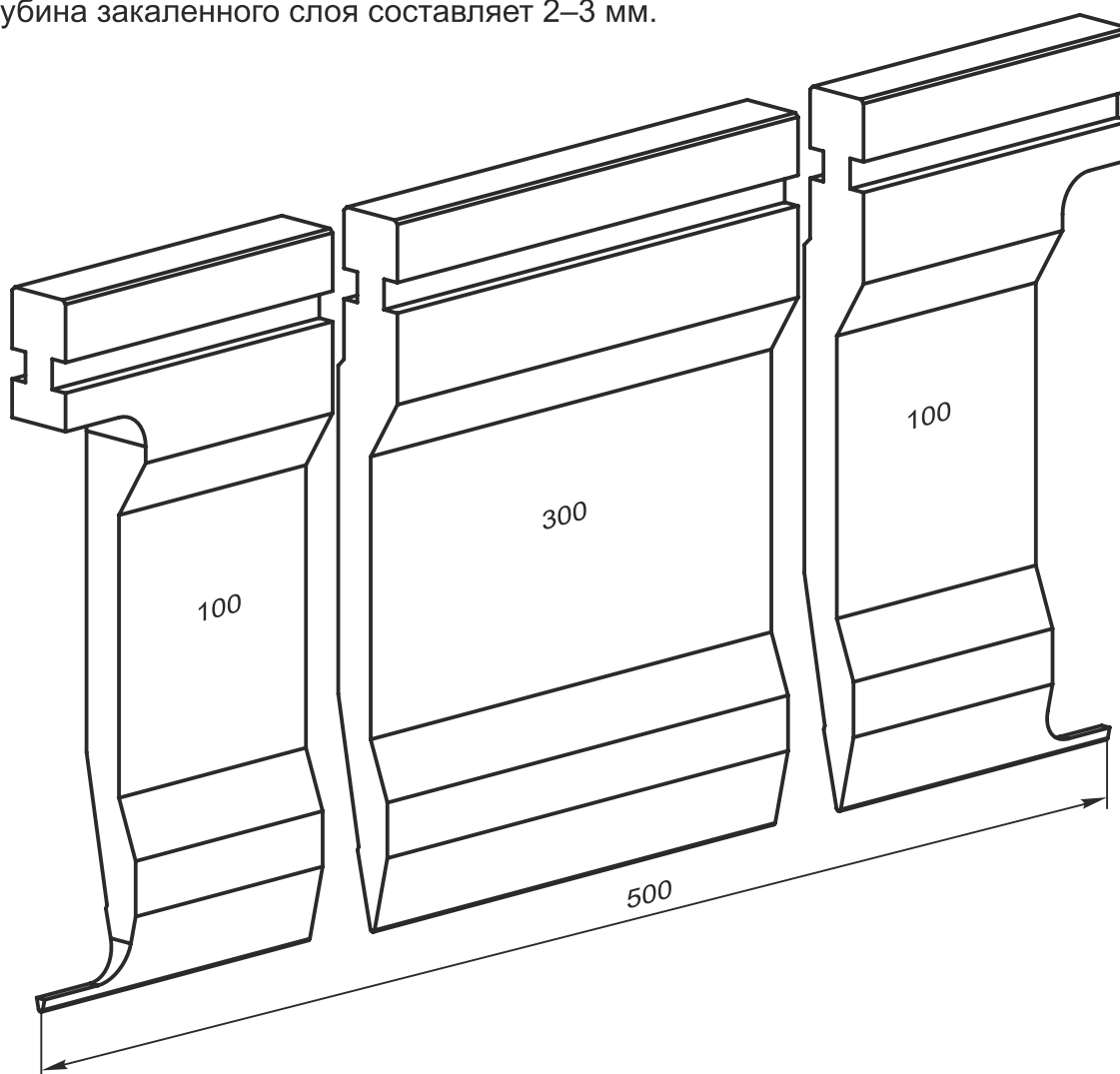
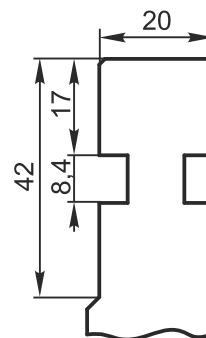
Форму заказа инструмента смотрите на странице 10-2.





Пуансоны и матрицы системы GASPARINI применяются для листогибочных прессов GASPARINI и других с соответствующим креплением инструмента.

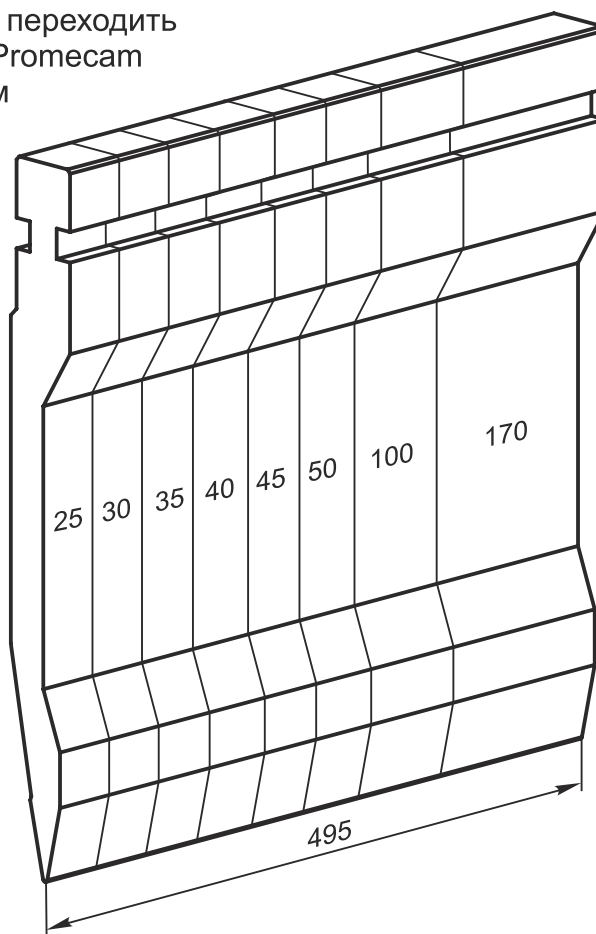
С индивидуальными адаптерами данный инструмент может быть установлен на листогибочные прессы любого производителя. Пуансоны и матрицы изготавливаются из инструментальных сталей C45 (стандарт Италии UNI) или 1.2312 (стандарт Германии W.-nr.) и легированной стали 42CrMo4 (стандарты Италии UNI и Германии DIN). Поверхности прецизионно шлифованы, допуск $\pm 0,02$ мм. Рабочие части инструмента проходят поверхностную индукционную термообработку до твердости 58-62 HRC в зависимости от используемой стали. После окончательной дошлифовки глубина закаленного слоя составляет 2-3 мм.





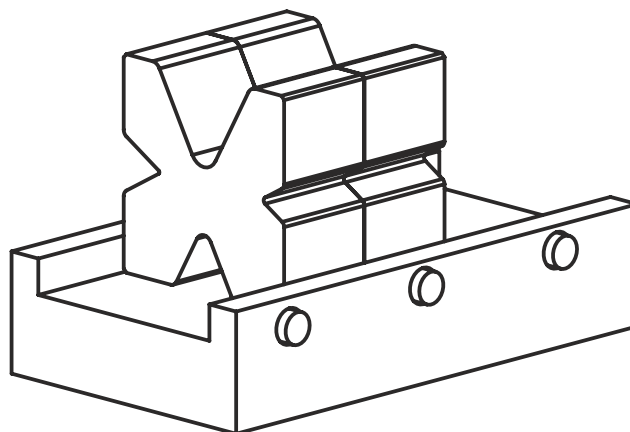
Стандартные секции пуансонов системы GASPARINI имеют длины 500 (100L+300+100R) мм и 495 (25+30+35+40+45+50+100+170) мм.

Для унификации заказов рекомендуется переходить на стандартные длины системы Amada Promecam (с помощью адаптера) — 835 мм, 415 мм и 835 мм сегментированный — 100L+10+15+20+40+50+200+300+100R



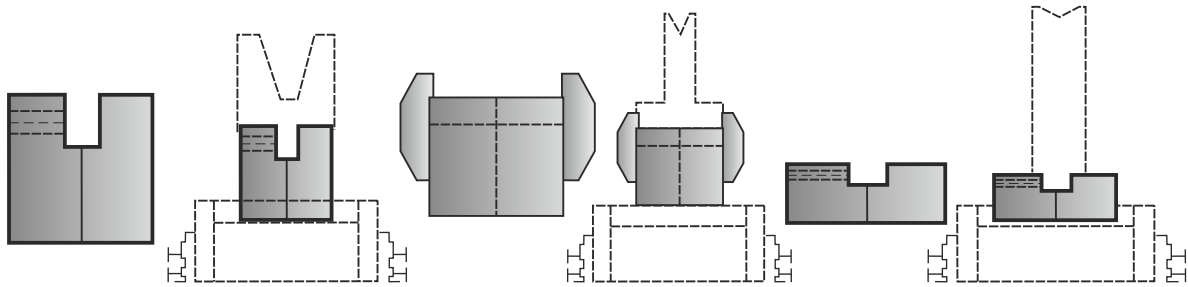
Стандартные матрицы системы GASPARINI имеют твердость поверхностей 58–62 HRC, все поверхности прецизионно шлифованы и имеют допуск по поверхностям +/-0,02 мм.

Стандартные секции матриц имеют длины, аналогично Amada-Promecam, 835, 415 и 835 мм сегментированная, что способствует унификации заказов.



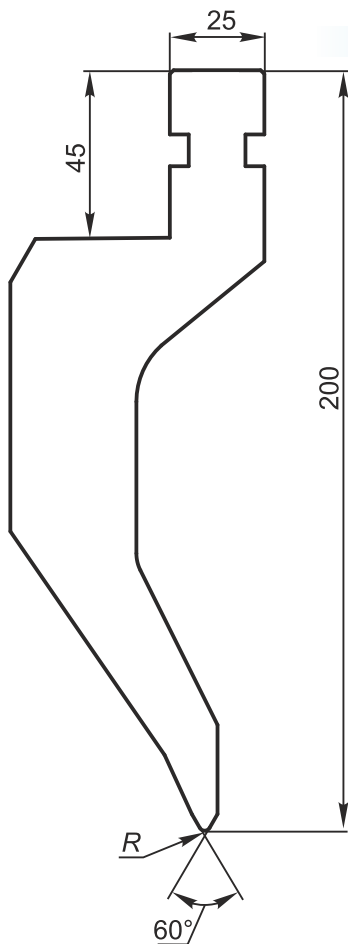


Пресса разных производителей имеют различные типы креплений матриц.

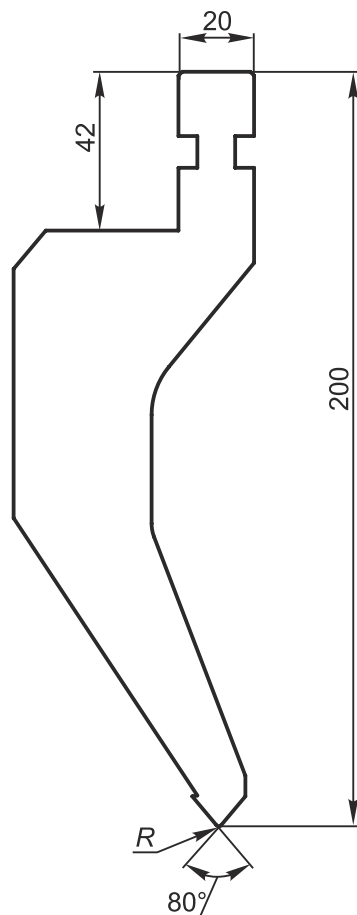


Стандартный набор оригинального инструмента фирмы GASPARINI представлен рядом из шести пуансонов. Высота пуансонов 200 мм.

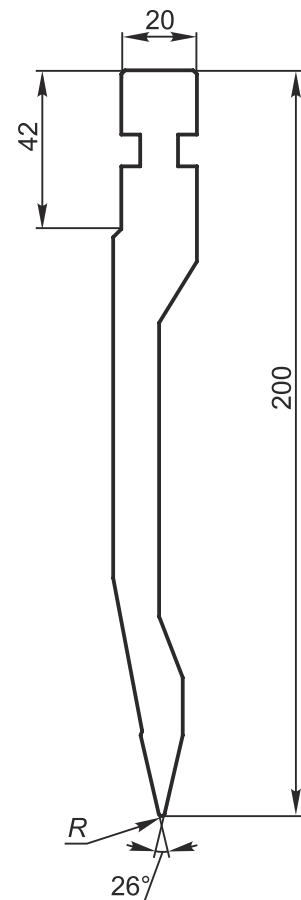
PSG 1014



PSG 1015

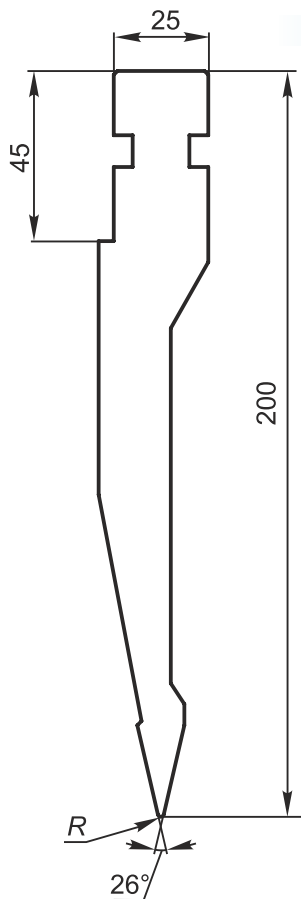


PSG 1039

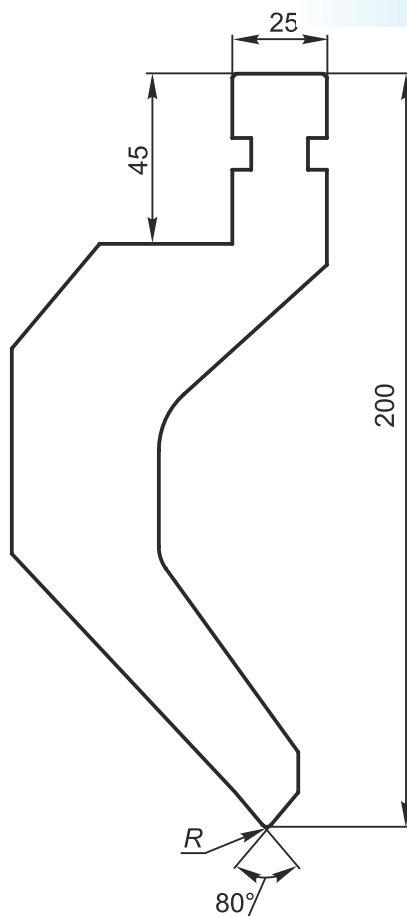




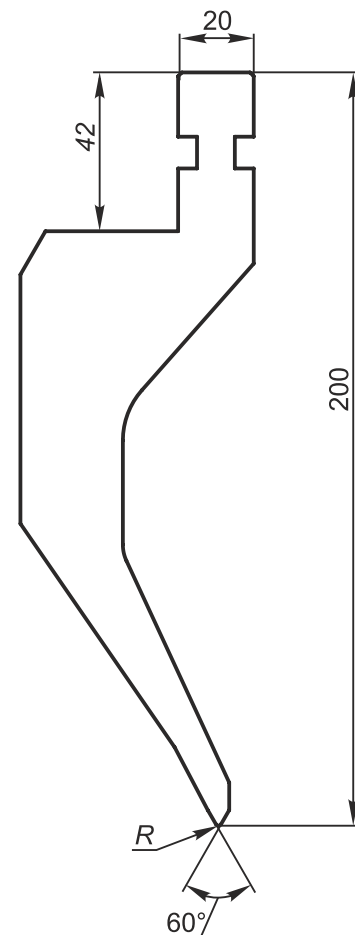
PSG 1036



PSG 1045



PSG 1046



Номер по каталогу	α°	R mm	H mm	P kN/m
PSG 1014/60° /1,5	60	1,5	200	650
PSG 1015/80° /0,8	80	0,8	200	800
PSG 1036/26° /1,0	26	1,0	200	1000
PSG 1039/26° /0,8	26	0,8	200	650
PSG 1045/80° /1,5	80	1,5	200	1000
PSG 1046/60° /0,8	60	0,8	200	1000

