



В таблицах используются следующие обозначения:

$P, kH/m$	расчетное, допустимое, усилие нагрузки на 1 метр инструмента;
$\alpha^\circ$	угол заточки пуансона или угол раскрытия ручья матрицы;
$R, mm$	радиус наконечника пуансона;
$Ph, mm$	ширина фаски на наконечнике пуансона;
$H, mm$	высота пуансона или матрицы;
$A, mm$	ширина тела пуансона или матрицы;
$V; V_1; V_2; V_3; V_4 mm$	ширина раскрытия ручья матрицы
$R_1; R_2; R_3; R_4 mm$	радиус сглаживания рабочей кромки ручья матрицы;
$U_1; U_2; U_3 mm$	ширина прямоугольного ручья в многоручьевой матрице;
$a, c, mm$	расстояние от края матрицы до центра двухручьевой матрицы, а для пуансона - ширина наконечника;

Форму заказа инструмента смотрите на странице 10-2.



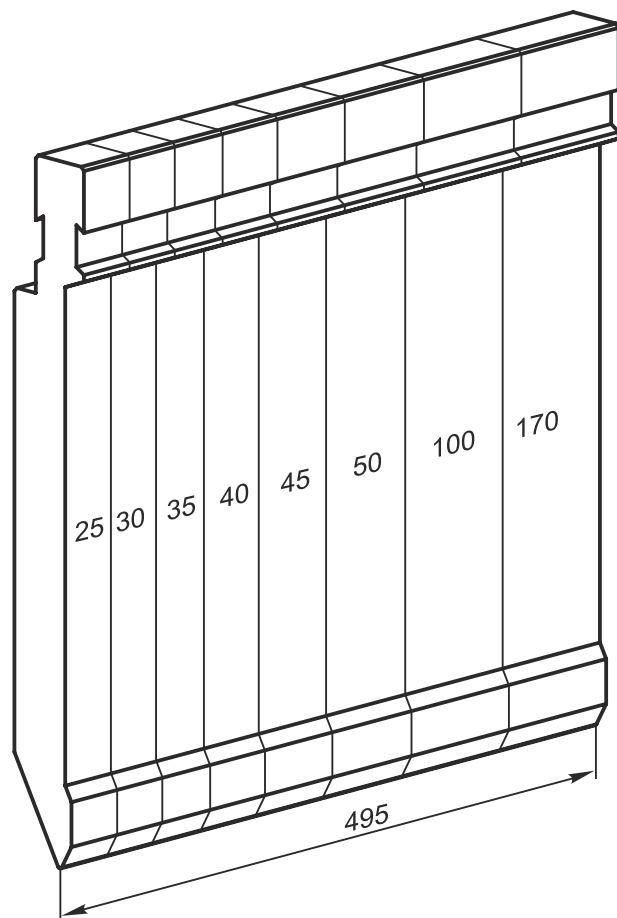
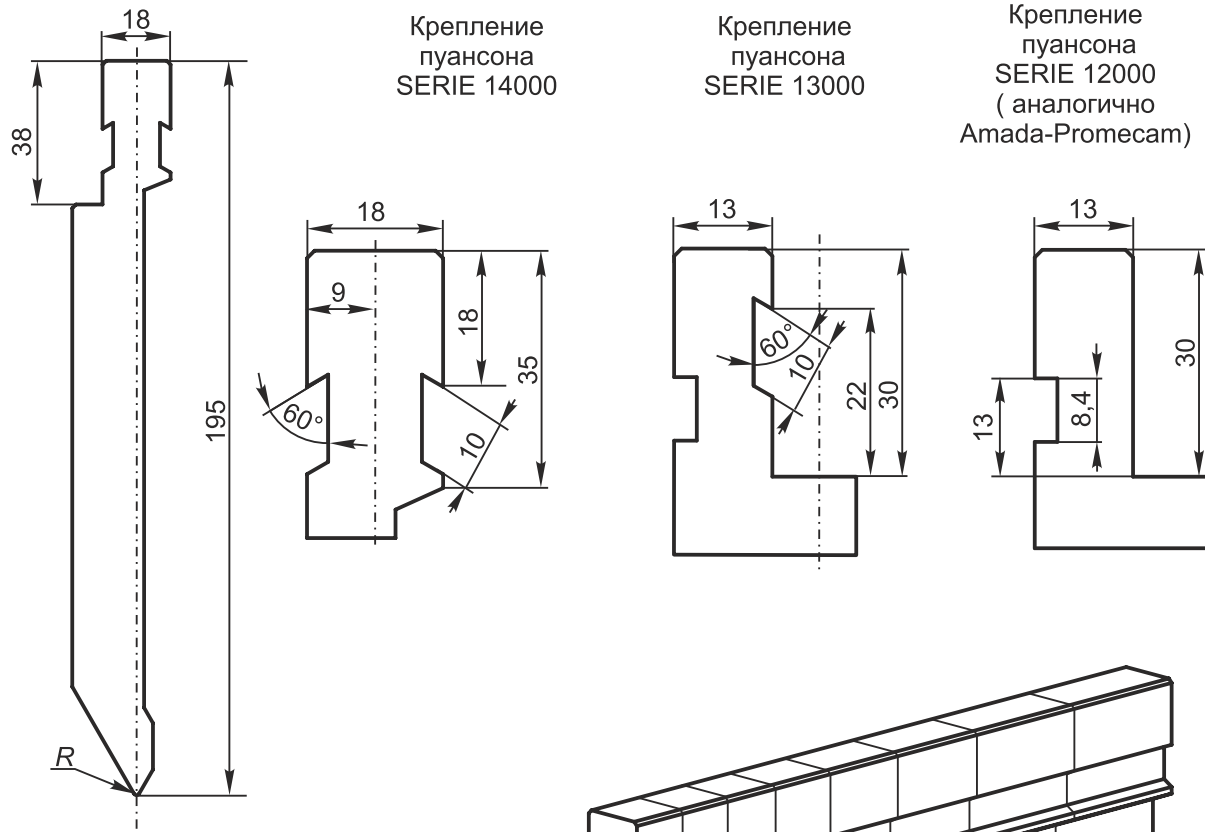
## Тип крепления COLGAR-TEDA COLGAR-TEDA type



Пуансоны и матрицы системы COLGAR-TEDA применяются для листогибочных прессов COLGAR и других с соответствующим креплением инструмента.

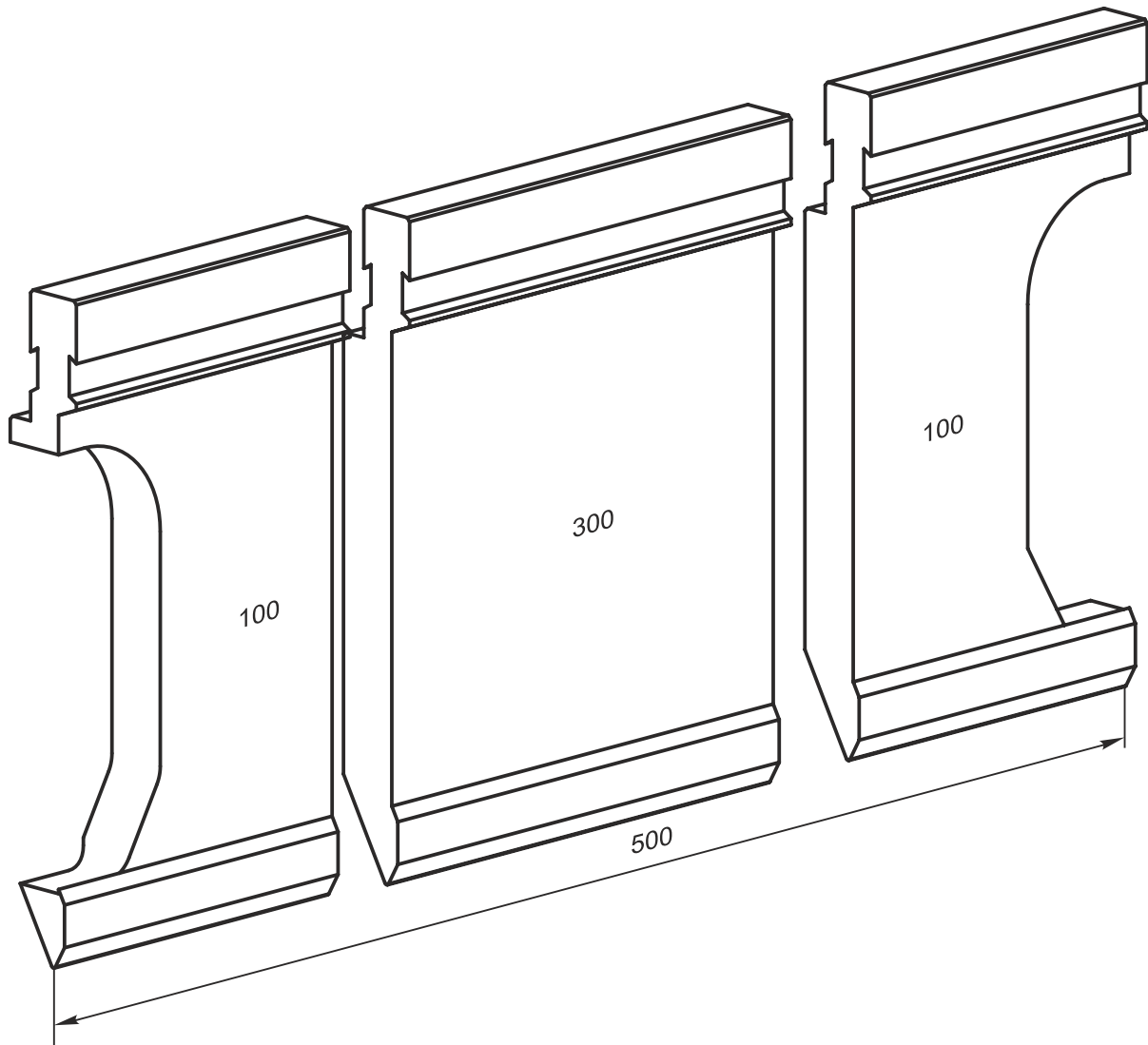
С индивидуальными адаптерами данный инструмент может быть установлен на листогибочные прессы любого производителя. Пуансоны и матрицы изготавливаются из инструментальных сталей C45 (стандарт Италии UNI) или 1.2312 (стандарт Германии W.-нг.) и легированной стали 42CrMo4 (стандарты Италии UNI и Германии DIN).

Поверхности прецизионно шлифованы, допуск  $\pm 0,02$  мм. Рабочие части инструмента проходят поверхностную индукционную термообработку до твердости 58-62 HRC в зависимости от используемой стали. После окончательной дошлифовки глубина закаленного слоя составляет 2-3 мм.



Стандартные секции пуансонов системы COLGAR-TEDA для SERIE 14000 и SERIE 13000 имеют длины 500 (100L+300+100R) мм и 495 (25+30+35+40+45+50+100+170) мм, а для SERIE 12000 (аналогично Amada-Promecam) имеют длины 835, 415 и 835 мм сегментированные. Для унификации заказов рекомендуется переходить на стандартные длины системы Amada Promecam — 835 мм, 415 мм и 835 мм сегментированный — 100L+10+15+20+40+50+200+300+100R

Тип крепления COLGAR-TEDA – COLGAR-TEDA type

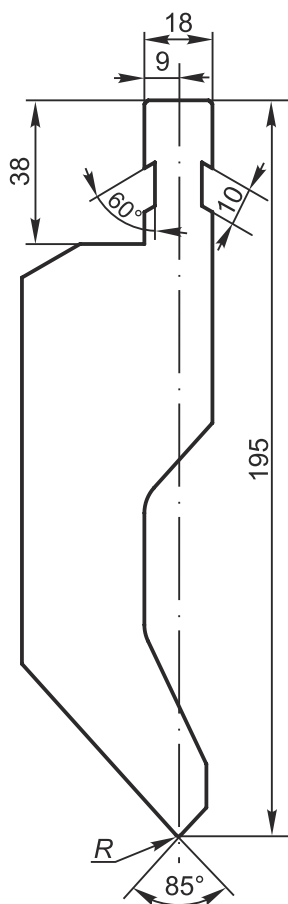


Стандартные матрицы системы COLGAR-TEDA имеют твердость поверхностей 52-55 HRC, все поверхности прецизионно шлифованы и имеют допуск по поверхностям +/- 0,02 мм. Стандартные секции для SERIE 14000 и SERIE 13000 имеют длины 805 (10+15+20+40+50+100+200+370) мм, а для SERIE 12000 (аналогично Amada-Promecam) имеют длины 835, 415 и 835 мм сегментированная. Для унификации заказов рекомендуется переходить на стандартные длины системы Amada — 835 мм, 415 мм и 835 мм сегментированная — 10+15+20+40+50+200+300+2x100.

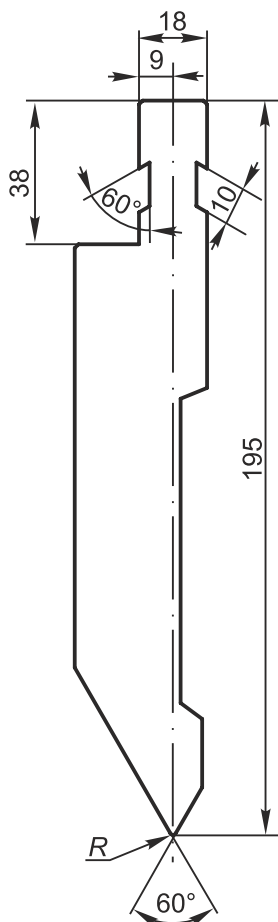


Стандартный набор оригинального инструмента фирмы COLGAR-TEDA представлен рядом из трех пуансонов. Высота пуансонов 195 мм, высота матриц — 60 мм.

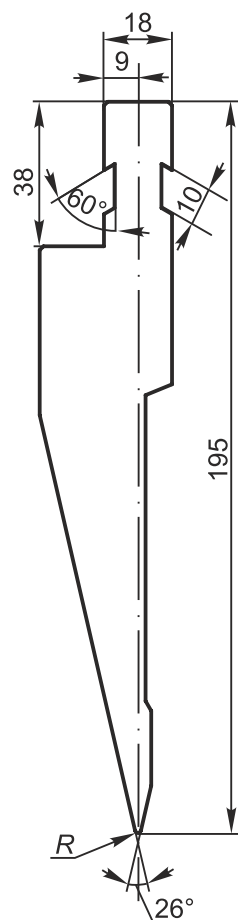
## PSR 1015



## PSR 1036

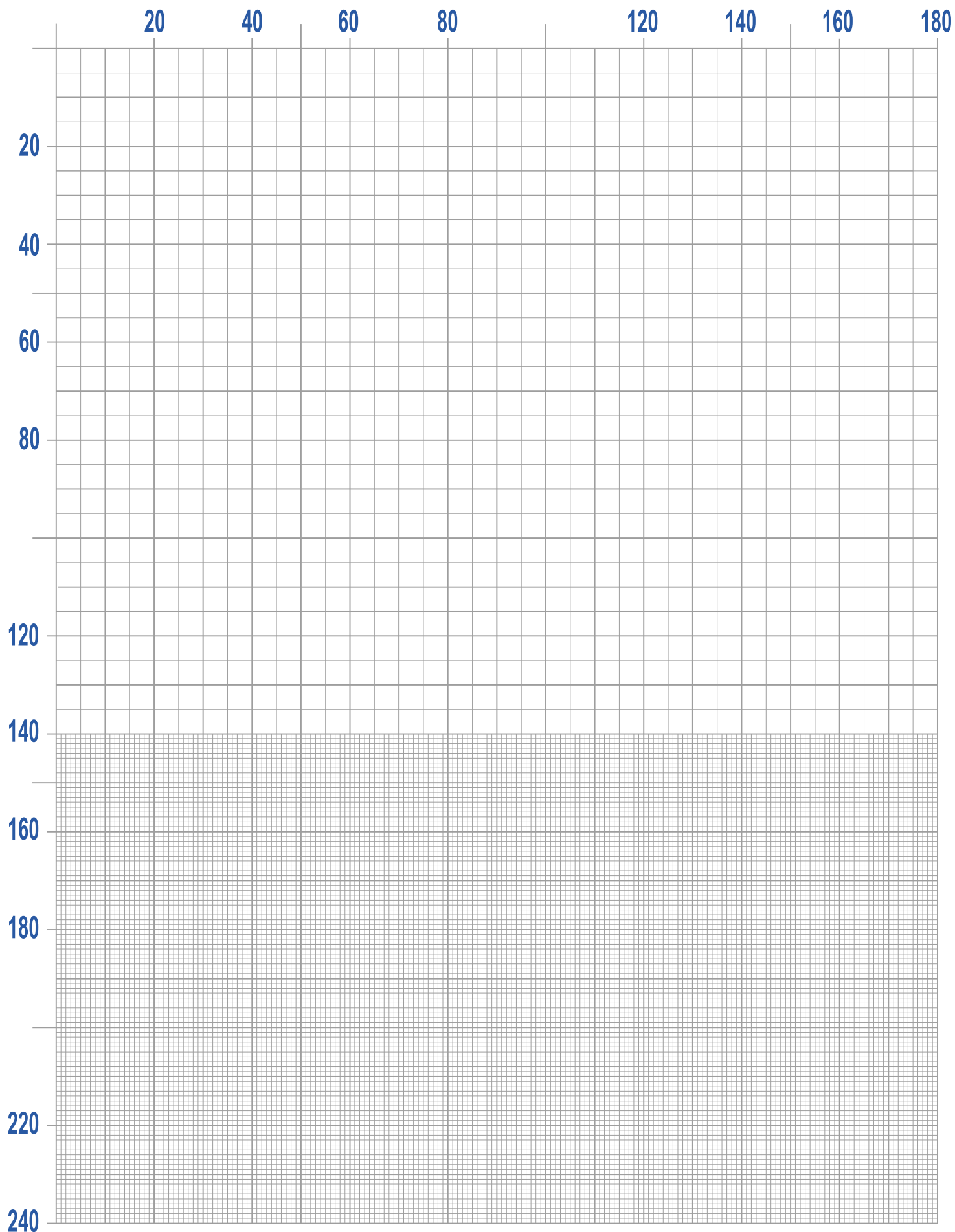


## PSR 1039



Номер по каталогу	$\alpha^\circ$	$R$ mm	$H$ mm	$P$ kN/m
PSR 1015/85° /0,8	85	0,8	195	1000
PSR 1036/60° /0,8	60	0,8	195	800
PSR 1039/26° /0,8	26	0,8	195	1000

Тип крепления COLGAR-TEDA – COLGAR-TEDA type



**parma stamp**

Россия, 194292, Санкт-Петербург, Домостроительная ул., д. 2, офис 320, тел.: +7 812 449 2721 (многоканальный)

СПЕЦИАЛЬНОЕ КОНСТРУКТОРСКОЕ и ТЕХНОЛОГИЧЕСКОЕ БЮРО **СКТБ**  
[www.unifos.ru](http://www.unifos.ru) **ЮниФос**