



NOVITA' - NEW

Art. M103 micrometri con contatore
Precision micrometers with cardibe tipped



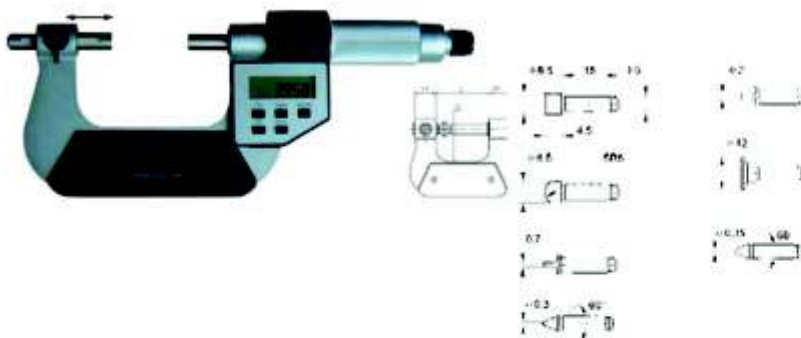
cod.		mm
01019001		0-25
01019002		25-50
01019003		50-75
01019004		75-100
01019005	Set 4 pzi	0-100

Art. M116 micrometri universali
Universal micrometers with removable Anvil and 7 interchangeable measuring head



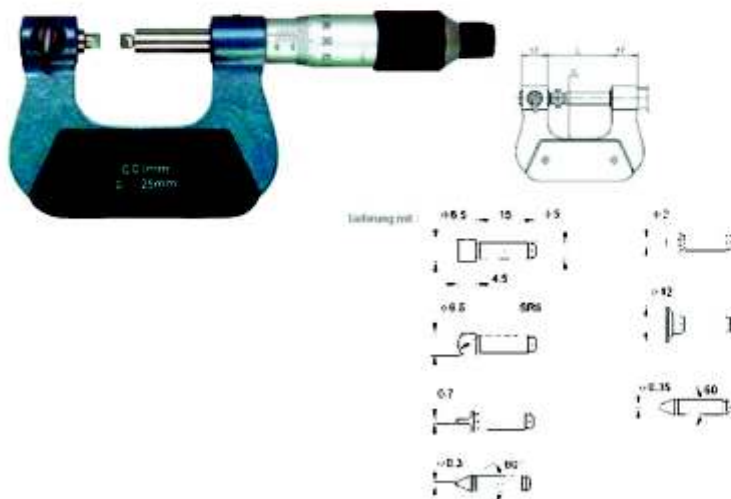
cod.	C mm	L mm	mm
01020105	37	67	0-25
01020106	50	92	25-50
01020107	62	118	50-75
01020108	70	142	75-100
01020109	82	192	100-125
01020110	92	217	125-150

Art. M118 micrometri universali digitali
Digital universal micrometers with Removable anvil and 7 interchangeable Measuring head



cod.	C mm	L mm	mm
01032074	37	67	0-25
01032075	50	92	25-50
01032076	62	118	50-75
01032077	70	142	75-100
01032078	82	192	100-125
01032079	92	217	125-150

Art. M110 micrometri universali 7 testine
Universal micrometers with removable Anvili and 7 interch. head



cod.	C mm	L mm	mm
01020080	26	42	0-25
01020081	38	67	25-50
01020082	50	92	50-75
01020083	62	118	75-100
01020100	70	142	100-125
01020101	82	168	125-150
01020102	92	192	150-175
01020103	107	209	175-200
01020084	7 inserti intercamb		

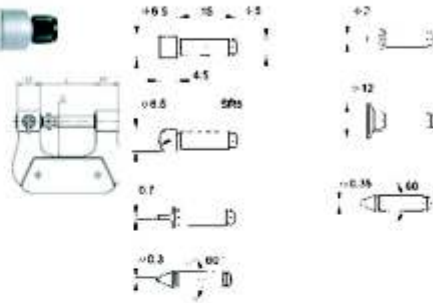
MIFRA Srl

Via Palazzolo 29
25037 Pontoglio (Bs)



STORM®

NOVITA' - NEW



Art. M117 micrometri digitali con 7 testine Intercambiabili
Digital micrometers with 7 measuring Interchangeable heads

cod.	C mm	Lmm	mm
02032050	26	42	0-25
02032051	38	67	25-50
02032052	50	92	50-75
02032053	62	118	75-100
02032070	70	142	100-125
02032071	82	168	125-150
02032072	92	192	150-175
02032073	107	209	175-200



Leitura nel formato di 0,01 mm (0,001 inch) con display

Art. M106 micrometri per filetti screw thread micrometer non rotating spindle

cod.	C mm	Lmm	mm
01019080	26	42	0-25
01019081	38	67	25-50
01019082	50	92	50-75
01019083	62	118	75-100
01019160	70	142	100-125
01019161	82	168	125-150
01019162	92	192	150-175
01019163	107	209	175-200

art.M106/5 punta standard per micrometri setting standard for screw micrometer



art.M106/2 Inserto metrico 60° UNF screw inserts metric



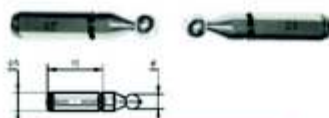
art.M106/3 Inserto whitworth 55° screw inserts withworth 55°



cod.	punte
01019125	25(60°)
01019126	50(60°)
01019127	75(60°)
01019165	100(60°)
01019166	125(60°)
01019167	150(60°)
01019168	175(60°)
01019128	25(55°)
01019129	50(55°)
01019130	75(55°)
01019170	100(55°)
01019171	125(55°)
01019172	150(55°)
01019173	175(55°)

Cod.	punte
01019084	0,4-0,5
01019085	0,6-0,9
01019086	1,0-1,75
01019087	2,0-3,0
01019088	3,5-5,0
01019089	5,5-7,0
01019079	0,4-7,0 SET

Cod.	punte
01019110	60-48
01019111	48-40
01019112	40-32
01019113	32-24
01019114	24-18
01019115	18-14
01019116	14-10
01019117	10-7
01019118	7-4,5
01019119	4,5-3,5
01019120	60-3,5 SET



art.M106/6 inserti per misurare ingranaggi special inserts for measuring of gear



cod.	Diam	modulo
01019180	1	0,6-0,65
01019181	1,5	0,9-1,0
01019182	2	1,25
01019183	2,5	1,5
01019184	3	1,75
01019185	3,5	2
01019186	4	2,25
01019187	4,5	2,5
01019188	5	2,75
01019189	6	3,5



NOVITA' - NEW



art. M72 micrometri profondità contatti tondi
M73 micrometri di profondità contatti piani
*Depth micrometers with exchangeable rods spindle diam.4
M72 with ball anvil - M73 with flat anvil*

cod.	Art.	mm.	prolunghe
01020050	M72	0-100	4
01020051	M72	0-200	8
01020055	M73	0-100	4
01020056	M73	0-200	8
01020057	M73	0-300	12



Art. M72/1-2 micrometri di profondità digitali prolunghe d.4
digital depth micrometers with exchangeable rods d.4

cod.	Art.	mm.	prolunghe
02032055	M72/1	0-100	4
02032056	M72/2	0-200	8



Art. 674/5 micrometri per fili e per piccole sfere
Precision wire micrometers for wire or small ball

cod.	mm.
01020095	0-10

Art. 675/6 micrometri per sezioni ridotte e sconesse
Precision hub micrometers and shoulders inside bore



cod.	mm.
01020096	0-25

Art.S25-S27 supporti per micrometri
bracket for micrometers

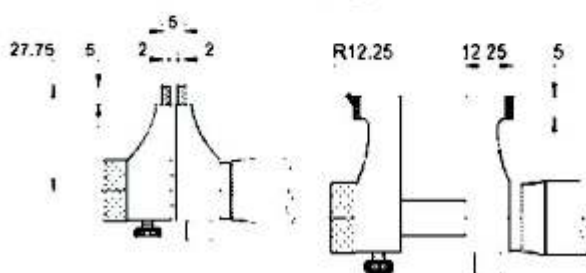


cod.	Art.
01018035	S25
cod.	Art.
01018037	S27



NOVITA' - NEW

art. M75 micrometri per interni con becchucci
precision inside micrometer with ratchet stop



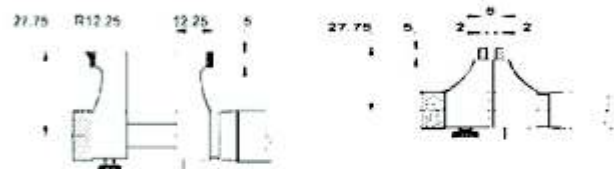
cod.	mm.	precisione	Set st.mm.
01021001	5-30	0,005	Diam.5
01021002	25-50	0,005	Diam.25
01021003	50-75	0,007	Diam.25
01021004	75-100	0,007	Diam.25
01021050	100-125	0,009	Diam.25
01021051	125-150	0,010	Diam.25
01021052	150-175	0,011	Diam.25
01021053	175-200	0,012	Diam.25
01021098	5-100	Set 4 pzi	diam.5 a 25
01021099	5-100	Set 4 pzi	Diam.5-25-75

Art. M75/1 set standard per micrometri per interni
Set standard for inside micrometers



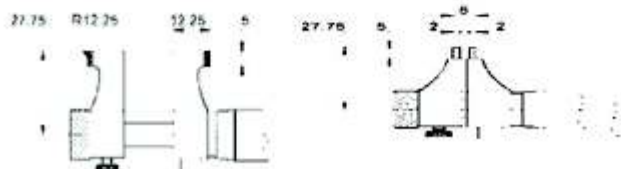
cod.	mm.
01021090	75
01021091	100
01021092	150
01021093	200

Art. M75/2 micrometro per interni con contatti induriti
Precision inside micrometers carbide measuring face



cod.	mm.	precisione	Set stand.
01020980	5-30	0,005	25
01020981	25-50	0,005	25
01020982	50-75	0,007	50
01020983	75-100	0,007	75
01020984	100-125	0,009	100
01020985	125-150	0,010	125
01020986	5-100	Set 4 pzi	5-25-75

Art. 6086 micrometro per interni digitale
Digital inside micrometer



cod.	Art.	mm.	precisione
02031050	6086/1	5-30	0,005
02031051	6086/2	25-50	0,005
02031052	6086/3	50-75	0,007
02031053	6086/4	75-100	0,008

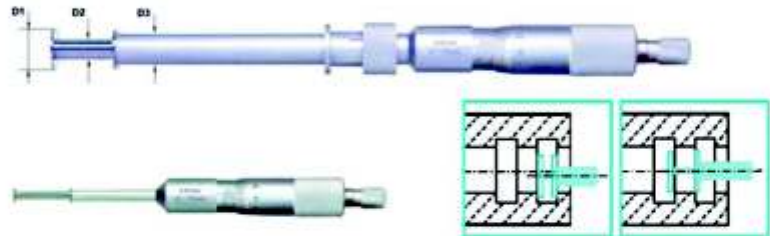


NOVITA' - NEW

art. 658 micrometri per interni aste combinabili
precision inside micrometer with extention



cod.		mm	composizione	diam
01021045	658/1	50-250	13/25/50/100	15
01021046	658/2	50-600	13/25/50/100/150/200	15
01021049	658/3	50-1000	13/25/50/2x100/150/200/300	15
01021047	658/4	100-1300	25/50/100/200/2x400	22
01021048	658/5	100-2100	25/50/100/200/4x400	22



Art. M79 micrometro per gole interne
Precision inside groove micrometer for measuring width, depth and location groove

cod.	mm.	interno	D1	D2	D3
01021060	0-25	1,6-26,5	6,5	3,0	5
01021061	0-25	1,6-26,5	13,0	6,35	10

art. 667/5 micrometro per interni ad espansione con anello
Precision inside micrometers with setting ring



cod.	utile	Profond	anello
01022106	2-2,5	12,5	2,5
01022107	2,5-3	12,5	2,5
01022100	3-4	22,5	4
01022101	4-5	22,5	5
01022102	5-6	22,5	6
01022108	Set 2 a 3	12,5	2,5
01022105	Set 3 a 6	22,5	4+5+6

Art. 667/1 micrometri per interni 3 punte con anello
Precision three point inside micrometer with Setting ring



cod.	utile	Profond	anello
01022077	6-8	55	8
01022078	8-10	55	8
01022079	10-12	55	10
01022080	12-16	81	16
01022081	16-20	81	16



NOVITA' - NEW

art. 658 micrometri per interni 3 punte da 100 mm
precision three point inside micrometer



cod.	mm.	precisione	Pr.
01022110	100-125	0,005	150
01022111	125-150	0,005	150
01022112	150-175	0,005	150
01022113	175-200	0,007	150
01022114	200-225	0,007	150
01022115	225-250	0,007	150
01022116	250-275	0,009	150
01022117	275-300	0,009	150



art. 667 set micrometri per interni a tre punte con
three point inside-micrometers set

cod.	utile	Microm.	anello	estension
01022070	6-12	6-8 8-10 10-12	1x8 1x10	1x100
01022071	12-20	12-16 16-20	1x16	1x150

art. 609/3 testina micrometrica digitale
digital head micrometer spinale diam.8



cod.	utile
02031090	0-25
02031091	0-50

Art. 667/8 micrometri a tre punte digitali con pistola
Pistol three point inside measuring instrument



cod.	mm.	contenuto	Estens.	Anell
01022120	6-12	6/8-8/10- 10/12	1x100	1x8 1x10
0102212	12-20	12/16- 16/20-	1x150	1x16
01022122	20-30	20/25- 25/30	1x150	1x25
01022123	30-50	30/40 40/50	1x150	1x40
0102212	50-100	50/63- 62/75- 75/88- 87/100	1x150	1x62 1x87

MIFRA Srl
Via Palazzolo 29
25037 Pontoglio (Bs)



STORM®

NOVITA' - NEW

art. 6550 micrometri a tre punte digitali IP54
precision three point inside micrometer IP54



cod.	mm.	estensione	anell o
02030060	6-8	100	8
02030061	8-10	100	10
02030062	10-12	100	10
02030063	12-16	150	16
02030064	16-20	150	16
02030065	20-25	150	25
02030066	25-30	150	25
02030067	30-40	150	40
02030068	40-50	150	40
02030069	50-63	150	62
02030070	62-75	150	62
02030071	75-88	150	87
02030072	87-100	150	87

Art. 6555 set micrometri a tre punte digitali IP54
Set three point inside-micrometers IP54



cod.	mm.	contenuto	Estens.	Anell
02030050	6-12	6/8-8/10- 10/12	1x100	1x8 1x10
02030051	12-20	12/16- 16/20-	1x150	1x16
02030052	20-50	20/25- 25/30- 30/40- 40/50	2x150	1x25 1x40
02030053	50-100	50/63- 62/75- 75/88- 87/100	1x150	1x62 1x87

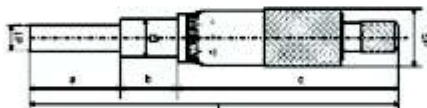
art. 6542 micrometri a tre punte digitali IP 54
precision digital three point inside micrometer



cod.	mm.	anello	ex
02030040	50-70	50	150
02030041	70-100	70	150
02030042	100-150	100	150
02030043	150-250	150	150



NOVITA' - NEW



Art. M80 a M83 testine micrometriche DIN 863
Precision micrometer head (small) DIN 863

cod.	Art.	utile	Funzione	D1	D	D2	A	B	C	L
01021065	M80	0-6,5	piano	3,5	6,0	9,4	7,5	6,0	23,5	37
01021066	M81	0-6,5	sferico	3,5	6,0	9,4	7,5	6,0	23,5	37
01021067	M82	0-15	piano	5,0	9,5	13,5	17,0	9,5	34,5	61
01021068	M83	0-15	sferico	5,0	9,5	13,5	17,0	9,5	34,5	61



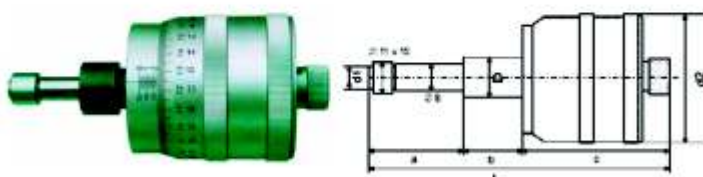
art. M84 - M85 testine micrometriche DIN 863
Precision micrometer head parallaxfree DIN 863

cod.	Art.	utile	precision	D1	D	D2	A	B	C	L
01021070	M84	0-25	0,01	6,5	11,0	18,0	29,5	16,5	64,0	110
01021071	M85	0-25	0,001	6,5	12,0	18,0	28,5	17,5	67,0	113



Art. M86 - M87 testine micrometriche DIN 863
Precision micrometer head DIN 863

cod.	Art.	utile	precision	D1	D	D2	A	B	C	L
01021075	M86	0-25	0,01	8,0	12,0	18,0	28,5	17,5	67,0	113
01021076	M87	0-25	0,01	8,0	12,0	32,0	30,5	17,5	67,5	115



Art. M88-M88/1 testine micrometriche DIN 863
Precision micrometer head DIN 863

cod.	Art.	utile	precision	D1	D	D2	A	B	C	L
01021070	M84	0-25	0,01	6,5	11,0	18,0	29,5	16,5	64,0	110
01021071	M85	0-25	0,001	6,5	12,0	18,0	28,5	17,5	67,0	113

" NOVITA' - NEW "

art. CAF



Calibro a forcilla
Adjustable fork callipers

Cod. /code	Utile /Range
11000	0-50mm
11001	50-100mm
11002	100-150mm
11003	150-200mm
11004	200-250mm
11005	250-300mm

art. SVC



Strumento verifica per comparazione
Becchi mm.50
Instrument to verify walls or boreholes by comparison

Cod. /code	Utile /Range
11030	0-400mm
11031	0-600mm
11032	0-1000mm
11033	0-1500mm
11034	0-2000mm

art. DBS



Calibro doppia scala con preset
Caliper double range with preset

Cod. /code	Utile /Range
11050	200/60mm
11051	300/80mm
11052	500/80mm

art. DCS



Calibro becche intercambiabili
Lightweight caliper in carbon fiber

Cod. /code	Utile /Range
11060	400mm
11061	600mm

art. CFC



Calibro in fibra di carbonio
Caliper in carbon fiber

Cod. /code	Utile /Range
11070	500x100mm
11071	500x150mm
11072	500x200mm
11073	600x100mm
11074	600x150mm
11075	600x200mm
11076	800x150mm
11077	800x200mm
11078	1000x150mm
11079	1000x200mm

MIFRA Srl

Via Palazzolo 29
25037 Pontoglio (Bs)



STORM®

stabilimento in:
Via Palazzolo 9 - 25037 Pontoglio (BS)
tel.030/737192 fax 030-737192
e-mail: info@stormspa.it http://www.stormspa.it

" NOVITA' - NEW "



art. TDG

Truschino digitale a doppia colonna e doppio corsoio monoblocco
Digital height and marking gauge with two round columns and with fast manual movement

Cod. /code	Utile /Range
11100	300mm
11101	400mm
11102	600mm
11103	1000mm



art. TDC

Truschino digitale a doppia colonna - spostamento manuale rapido con innesto automatico
Digital height and marking gauge with data output Opto RS 232

Cod. /code	Utile /Range
11120	300mm
11121	600mm
11122	1000mm



art.PMR

Presetting in lega e acciaio. Mandrino rotante intercambiabile.
Presetting in alloy and steel. Exchangeable turned spindle.

Cod. Code	Utile x Range x	Utile z Range z	L	H	Ortogonalità Squareness	Risoluzione Resolution
11140	160 (Ø 320)	320	584	758	0,02	0,01
11141	260 (Ø 450)	450	684	888	0,02	0,01