

Динамометрические ключи GBC-AV H



Новая серия гидравлических динамометрических ключей GBC-AV H создана для выполнения всевозможных задач при работе с болтовыми соединениями в диапазоне резьбовых соединений от M16 до M80, с крутящим моментом от 2 000 до 15 350 Нм. Эти ключи идеально подходят для работы в ограниченном пространстве или там, где болты находятся очень близко друг к другу. Универсальность использования этих ключей заключается в их конструкции: универсальный диапазонный привод и два варианта сменных исполнительных механизмов (кассет) на этот диапазон рассчитанны на работу с торцевыми головками или накидными головками.

Оригинальное конструктивное решение кассеты с накидными головками позволяет использовать на одной кассете различные их размеры.

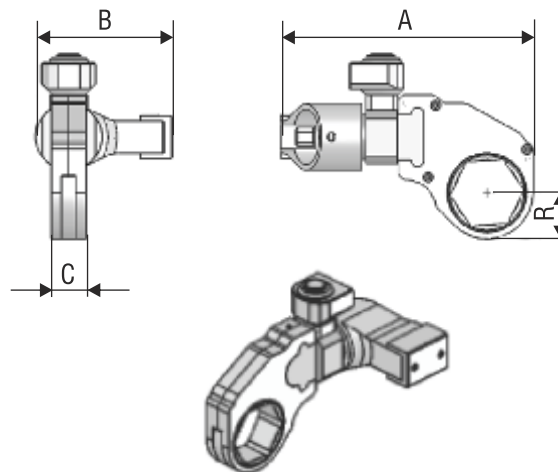
Ключи данной конструкции оснащены системой быстрой переустановки положения и смены реакции опоры. Реакция опоры устанавливается в 72 дискретных положения.

«G.B.C. Industrial Tools» удалось разработать вращающееся на 360° в двух взаимно перпендикулярных плоскостях фитинговое соединение. Такая конструкция обеспечивает их безопасное и безаварийное применение.

Несмотря на то, что оборудование «G.B.C. Industrial Tools» очень надежно, регламентные работы по его обслуживанию просты и не трудоемки. Вам не надо иметь собственную службу по ремонту и склад запчастей. Полный комплекс гарантийного и послегарантийного обслуживания, ремонт и проверку оборудования производит компания «СКТБ ЮниФос». Наш квалифицированный персонал и техническое оснащение сервисных центров в полном объеме соответствуют требованиям ISO 9001.

Динамометрический инструмент

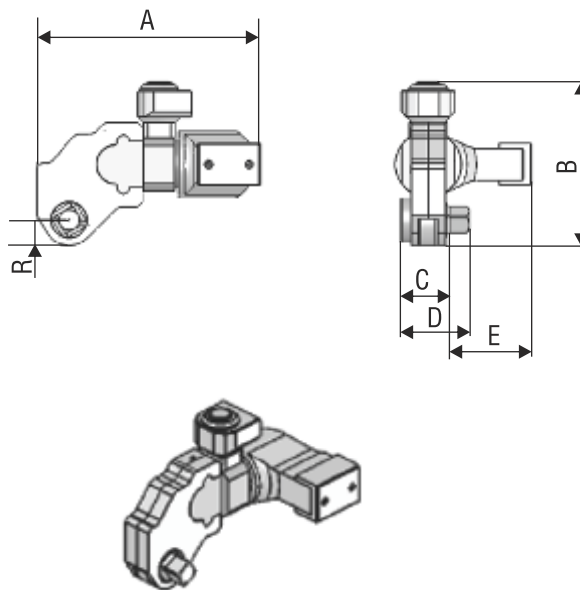
Технические характеристики				
Модель	AV02H	AV04H	AV08H	AV14H
Давление в гидросистеме	700	700	700	700
Максимальный крутящий момент	1932	4365	11400	15350
Габаритные размеры				
A	233	278	370	416
B	130	153	213	220
C	32	38,5	56	64



Габаритные размеры											
AV02H	Размер под ключ, мм	22	27	30	36	41	46	50	55	60	
	R, мм	22,5	24	26	29	33	25,5	37,5	40	43	
AV04H	Размер под ключ, мм	30	36	41	46	50	55	60	65	70	75
	R, мм	26	30	33,5	37,5	40,5	44,5	46,5	49,5	52	55
AV08H	Размер под ключ, мм	55	60	65	70	75	80				
	R, мм	43,5	47,5	53,5	55	57	57,5				
AV14H	Размер под ключ, мм	65	70	75	80	85	95	105	115		
	R, мм	50,5	55,5	58,5	62	66	73,5	76	82,5		

Динамометрический инструмент

Технические характеристики				
Модель	AV02S	AV04S	AV08S	AV14S
Давление в гидросистеме	700	700	700	700
Максимальный крутящий момент	1932	4365	11400	15350
Размер квадрата под головку	3/4"	1"	1 1/2"	1 1/2"
Габаритные размеры				
A	206	277,5	355	389
B	153,5	198,5	212,5	236
C	46,5	56	74,5	86,5
D	64,5	80	105,5	124,5
E	78	77,5	123,5	124,5
R	24	31,75	39,5	47,25



	Размеры под ключ торцевых головок, мм									
AV02H	22	27	30	36	41	46	50	55	60	
AV04H	30	36	41	46	50	55	60	65	70	75
AV08H	55	60	65	70	75	80				
AV14H	65	70	75	80	85	95	105	115		

